

▷ Maruvesta betonbuizen

Producttypering



MARUVESTA buizen van Martens beton zijn een alternatief op de standaard MARU buizen. Deze buizen zijn versterkt doormiddel van staalvezel. Deze wapening zorgt ervoor dat de buizen de verschillende krachten die er op komen te staan goed kan verwerken. Ook de MARUVESTA wordt geproduceerd met een diameter van rond 300 tot 1500 mm. Waar de kracht van de MARU niet toereikend is dient er gekozen te worden voor een gewapende buis. Er zijn verschillende factoren die van invloed zijn op de gewenste sterkte van de buis. Gekeken moet worden naar;

- De grondslag
- Verkeersbelasting
- Grondwaterstand

▷ Maruvesta betonbuizen

Vormgeving en afmetingen

Inwendige diameter in mm	Werkende Lengte in mm	Wand dikte in mm	Mof afmeting in mm	Spie afmeting in mm	Rubbering* dikte in mm	Gewicht in kg **	Opp. inwendig in m2	Opp. uitwendig in m2
DM 300	2400	55	424	409	13	460	2,52	3,36
DM 400	2400	55	524	509	13	550	3,34	4,15
DM 500	2400	70	650	632	16	820	4,25	5,30
DM 600	2400	85	786	764	18	1230	5,21	6,46
DM 700	2400	95	907	886	18	1660	6,14	7,61
DM 800	2400	105	1031	1007	20	2105	7,09	8,78
DM 900	2400	110	1145	1119	22	2532	8,03	9,81
DM 1000	2400	125	1276	1247	24	3131	9,03	10,73
DM 1250	2400	154	1431	1400	26	4379	9,42	12,48
DM 1500	2400	187	1693	1662	26	6200	11,30	14,94

*

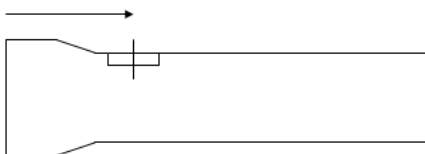
Tolerantie op gewicht $\pm 3\%$; Maruvesta + 1% extra gewicht

**

De gecertificeerde styreen-butadien rubbering (SBR) voldoet aan de NEN 7103

Inlaten

De onderstaande inlaten voor de mauw en maruvesta betonbuizen worden standaard ingebouwd.



Inwendige diameter in mm	Plaatsing t.o.v. mofkant in cm	DM		
		125	160	200
DM 300	52	x	x	x
DM 400	52	x	x	x
DM 500	52	x	x	x
DM 600	75	x	x	x
DM 700	75	x	x	x
DM 800	75	x	x	x
DM 900	75	x	x	x
DM 1000	75	x	x	x
DM 1250	25	x	x	x
DM 1500	25	x	x	x

Naast deze voorraadproducten kan Martens Beton de aansluitingen op de door u gewenste plek aanbrengen.

▷ Maruvesta betonbuizen

Passtukken

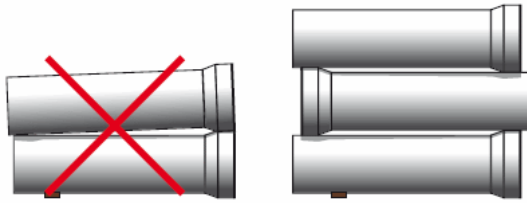
De volgende passtukken heeft Martens Beton standaard op voorraad.

Inwendig diameter		In cm	In cm	In cm
DM 300	Spie - Spie	70	100	140
	Mof - Spie	100	140	
DM 400	Spie - Spie	70	100	140
	Mof - Spie	100	140	
DM 500	Spie - Spie	70	100	140
	Mof - Spie	100	140	
DM 600	Spie - Spie	95	120	
	Mof - Spie	120		
DM 700	Spie - Spie	95	120	
	Mof - Spie	120		
DM 800	Spie - Spie	90	120	
	Mof - Spie	120		
DM 900	Spie - Spie	85	120	
	Mof - Spie	120		
DM 1000	Spie - Spie	85	120	
	Mof - Spie	120		
DM 1250	Spie - Spie	240		
DM 1500	Spie - Spie	240		

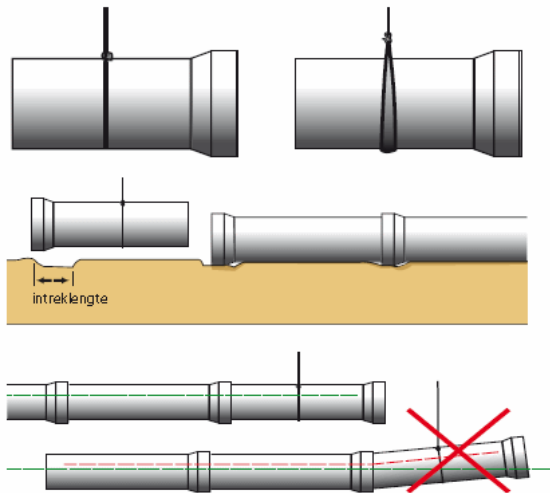
Martens Beton kan naast de hierboven aangeboden standaard passtukken alle andere maten produceren. Voor de Spie-Spie geldt een maximale lengte van 140.

▷ Maruvesta betonbuizen

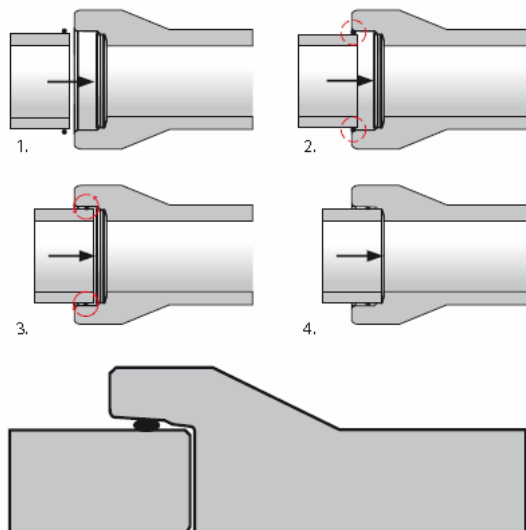
Verwerking
Stapelning buizen



Hijsen buizen



Plaatsen van ringen en buizen



▷ Maruvesta betonbuizen

Rolringen

Buis diameter in cm	Uitgerolde lengte in cm	Ringdikte in cm	Plaatsing t.o.v. spie in cm	Artikel nummer
DM 300	119	1.3	1 - 2	871
DM 400	146	1.3	1 - 2	880
DM 500	178	1.6	1 - 2	872
DM 600	217	1.8	1 - 2	873
DM 700	251	1.8	1 - 2	874
DM 800	285	2.0	1 - 2	876
DM 900	316	2.2	1 - 2	877
DM 1000	353	2.4	1 - 2	875
DM 1250	396	2.6	1 - 2	35436
DM 1500	469	2.6	1 - 2	3181

Glijringen

Buis diameter in cm	Uitgerolde lengte in cm	Ringdikte in cm	Artikel nummer
DM 300	118	1.3	18230
DM 400	146	1.3	18231
DM 500	181	1.6	18232
DM 600	2185	2.2	19146
DM 700	2525	2.5	19147
DM 800	2870	2.9	20857
DM 900	3180	3.2	24491
DM 1000	3555	3.6	20955