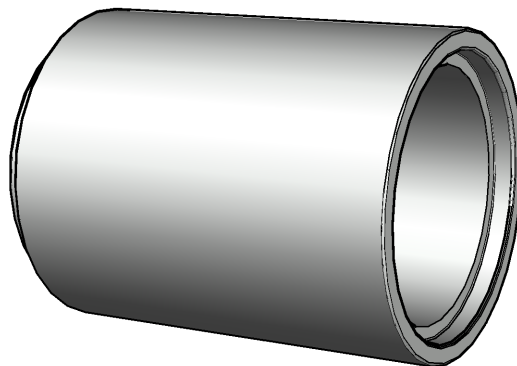


LANGSAANZICHT



ALGEMEEN PERSPECTIEF

INHOUD: 2.55 m³
GEWICHT: 6.12 ton
RUBBERRING: 17 mm.

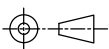
Omschrijving Betonbuis QUBE 1500 mm		
Schaal 1:30	Formaat A4 Liggend	Getekend S. Dutrieux
Details n.v.t.	Datum 25-02-2021	Tekno. TEK C012-A

Martens beton

POSTBUS 30 4900 AA OOSTERHOUT
 STATENDAMWEG 75 4905 AD OOSTERHOUT
 TELEFOON +31 162 42 29 00 www.martensgroep.eu

Deze tekening blijft eigendom van Martens beton b.v.
 Vermenigvuldiging zonder schriftelijke toestemming is niet geoorloofd.

Status
 DEFINITIEF



Maatvoering afgerond op mm. Afwijkingen worden afgerond op mm. Afwijkingen op andere maten een mm. afwijken.