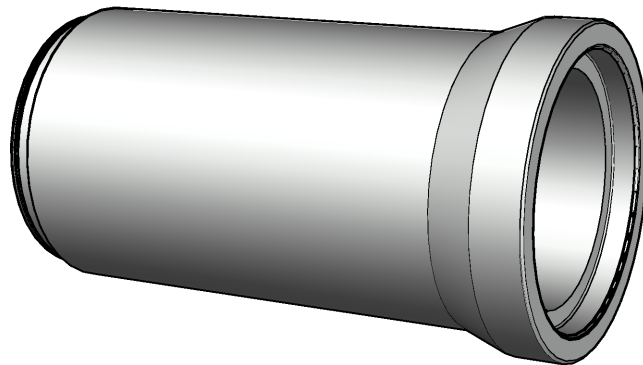


LANGSAANZICHT



ALGEMEEN PERSPECTIEF

INHOUD: 1.13 m³
GEWICHT: 2.71 ton
RUBBERRING: 16 mm.

Omschrijving Betonbuis QUBE 1000 mm.		
Schaal 1:20	Formaat A4 Liggend	Getekend S. Dutrieux
Details n.v.t.	Datum 10-02-2021	Tekno. TEK C010-A

<p>Martens beton POSTBUS 30 4900 AA OOSTERHOUT STATENDAMWEG 75 4905 AD OOSTERHOUT TELEFOON +31 162 42 29 00 www.martensgroep.eu</p>	Status DEFINITIEF

Deze tekening blijft eigendom van Martens beton b.v.
 Vermenigvuldiging zonder schriftelijke toestemming is niet geoorloofd.

Maatvoering afgerond op mm.
 Afwijkingen ten opzichte van
 andere maten een mm. afwijken.