

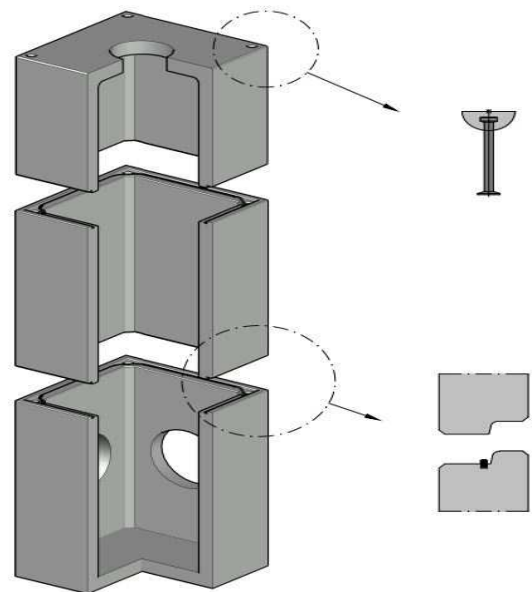
### Mikz inspectieput 1330 KOMO

De Mikz inspectieput 1330 van Martens beton is snel leverbaar, gegarandeerd waterdicht en altijd op voorraad.

#### Opbouw Mikz Inspectieputten

Mikz inspectieputten worden als volgt opgebouwd:

- TM (Top Moduul)
  - Detail hijsvoorziening
- TSM (Tussen Moduul)
- BM (Basis Moduul)
  - Detail sponning /  
rubberingverbinding tussen  
de elementen.



#### Technische specificatie Mikz 1330

##### Volgens NEN-EN 1917. NEN 7035: 2004 BRL9202:2004

Inwendige afmeting	1330 x 1330 mm.
Wanddikte	150 mm.
Bodemdikte	170 mm.
Basismoduul (BM)	Min. 1500 mm. max. 2400 mm.
Tussenmoduul (TSM)	500 mm. en 1000 mm.
Topmoduul (TM)	Min. 150 mm, max. 1500 mm.
Maximale betonaansluiting	1000 mm.
Gewicht BM 1m1 hoog (zonder sparingen)	Ca. 2550 kg.
Hijsankers	Max. 5 ton/pst.

#### Meer informatie?

Wilt u meer informatie over de Mikz Inspectieputten van Martens beton? Neemt u dan contact op met de afdeling Verkoop van Martens beton: +31 (0)88 627 82 20.