

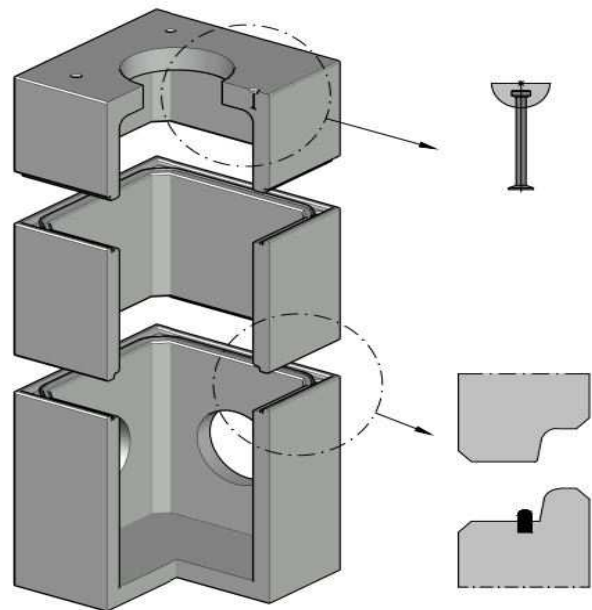
Mikz inspectieput 1250 KOMO

De Mikz inspectieput 1250 van Martens beton is snel leverbaar, gegarandeerd waterdicht en altijd op voorraad.

Opbouw Mikz Inspectieputten

Mikz inspectieputten worden als volgt opgebouwd:

- TM (Top Moduul)
 - Detail hijsvoorziening
- TSM (Tussen Moduul)
- BM (Basis Moduul)
 - Detail sponning /
rubberingverbinding tussen
de elementen.



Technische specificatie Mikz 1250

Volgens NEN-EN 1917. NEN 7035: 2004 BRL9202:2004

Inwendige afmeting	1250 x 1250 mm.
Wanddikte	190 mm.
Bodemdikte	170 mm.
Basismoduul (BM)	Min. 1700 mm, max. 2400 mm.
Tussenmoduul (TSM)	Geen
Topmoduul (TM)	Min. 150 mm, max. 1500 mm.
Maximale betonaansluiting	1000 mm.
Gewicht BM 1m1 hoog (zonder sparingen)	Ca. 3050 kg.
Hijsankers	Max. 5 ton/pst.

Meer informatie?

Wilt u meer informatie over de Mikz Inspectieputten van Martens beton? Neemt u dan contact op met de afdeling Verkoop van Martens beton: +31 (0)88 627 82 20.