

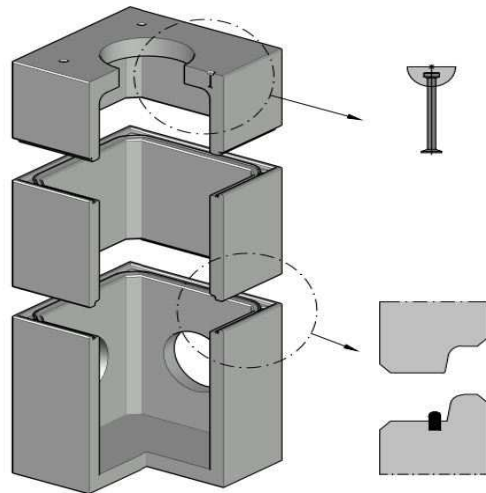
Mikz inspectieput 1000 KOMO

De Mikz inspectieput 1000 van Martens beton is snel leverbaar, gegarandeerd waterdicht en altijd op voorraad. Door het uitgekende geautomatiseerde productieproces met stalen mallen en zelfverdichtende beton zijn de inspectieputten van Martens beton van 800 x 800 mm en 1000 x 1000 mm uit te voeren in een wanddikte van slechts 10 cm. Dat is 25% tot 50% minder grondstoffengebruik dan gebruikelijk in de markt zonder kwaliteitsverlies.

Opbouw Mikz Inspectieputten

Mikz putten worden als volgt opgebouwd:

- TM (Top Moduul)
 - Detail hijsvoorziening
- TSM (Tussen Moduul)
- BM (Basis Moduul)
 - Detail sponning /
rubberringverbinding tussen
de elementen



Technische specificatie Mikz 1000

Volgens NEN-EN 1917.NEN 7035:2004 BRL9202

Inwendige afmeting	1000 x 1000 mm.
Verbinding onderlinge elementen	Ingestort Mikz rubber EPDM / SBR
Wanddikte	100 mm.
Bodemdikte	120 mm.
Basismoduul (BM)	Min. 900 mm, max. 2200 mm.
Tussenmoduul (TSM)	900 mm.
Topmoduul (TM)	Min. 120 mm, max. 1700 mm.
Maximale betonaansluiting	700 mm.
Gewicht BM 1m1 hoog (zonder sparingen)	Ca. 1240 kg.
Hijsankers	Max. 1,3 ton/pst

Meer informatie?

Wilt u meer informatie over de Mikz Inspectieputten van Martens beton? Neemt u dan contact op met de afdeling Verkoop van Martens beton: +31 (0)88 627 82 20.