

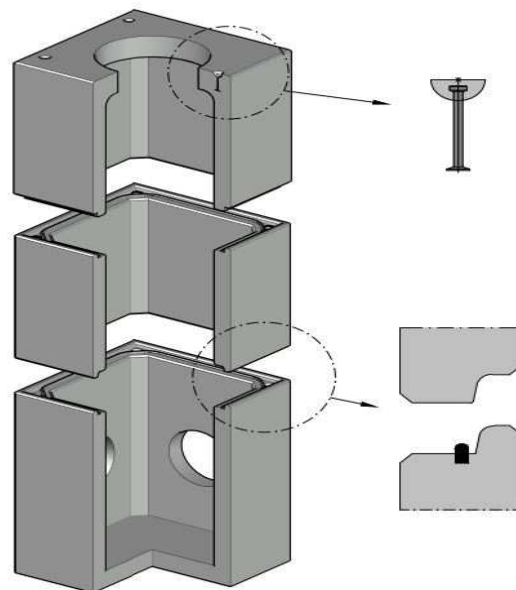
### Mikz inspectieput 800 KOMO

De Mikz inspectieput 800 van Martens beton is snel leverbaar, gegarandeerd waterdicht en altijd op voorraad. Door het uitgekende geautomatiseerde productieproces met stalen mallen en zelfverdichtende beton zijn de inspectieputten van Martens beton van 800 x 800 mm en 1000 x 1000 mm uit te voeren in een wanddikte van slechts 10 cm. Dat is 25% tot 50% minder grondstoffengebruik als gebruikelijk in de markt zonder kwaliteitsverlies.

### Opbouw Mikz Inspectieputten

Mikz inspectieputten worden als volgt opgebouwd:

- TM (Top Moduul)
  - Detail hijsvoorziening
  
- TSM (Tussen Moduul)
  
- BM (Basis Moduul)
  - Detail sponning /  
rubberingverbinding tussen  
de elementen.



### Technische specificatie Mikz 800 inspectieput

#### Volgens NEN-EN 1917. NEN 7035: 2004 BRL9202:2004

Inwendige afmeting	800 x 800 mm.
Verbinding onderlinge elementen	Ingestort Mikz rubber EPDM / SBR
Wanddikte	100 mm.
Bodemdikte	120 mm.
Basismoduul (BM)	Min. 700 mm, max. 1700 mm.
Tussenmoduul (TSM)	500 mm en 900 mm.
Topmoduul (TM)	Min. 120 mm, max. 1700 mm.
Maximale betonaansluiting	500 mm.
Gewicht BM 1m1 hoog (zonder sporingen)	Ca. 980 kg.
Hijsankers	Max. 1,3 ton/pst.

### Meer informatie?

Wilt u meer informatie over de Mikz Inspectieputten van Martens beton? Neemt u dan contact op met de afdeling Verkoop van Martens beton: +31 (0)88 627 82 20.