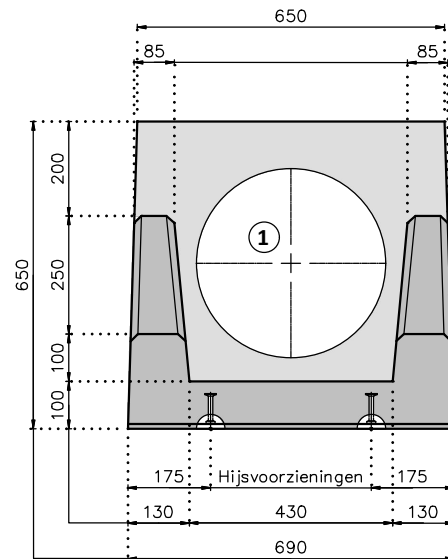
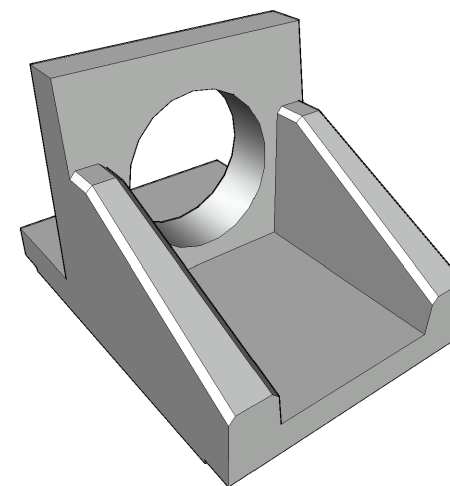


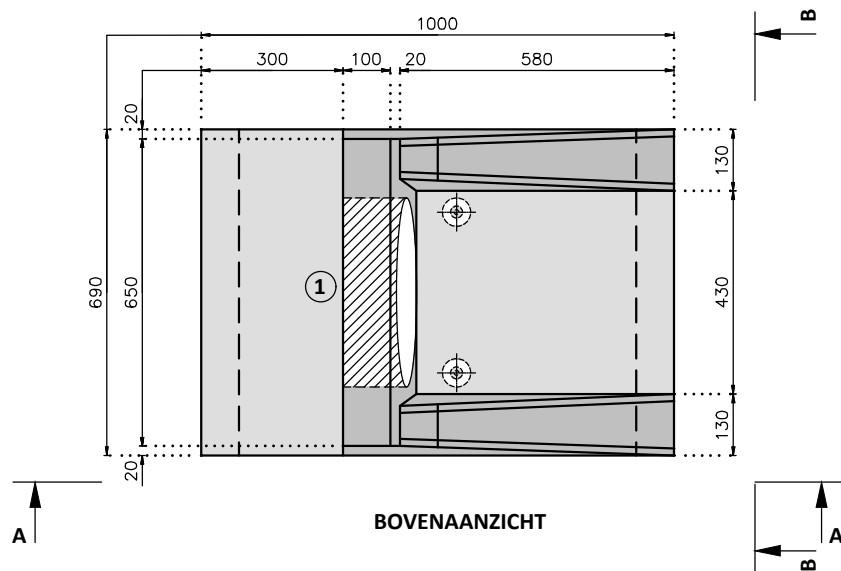
AANZICHT A-A



AANZICHT B-B



ALGEMEEN PERSPECTIEF



Omschrijving	M0-XL		
Inw. afmetingen	variabele afmetingen		
Hijsvoorzieningen	4x T-13-65-TV + sponningen t.b.v. hijsstroppen		
Schaal	1:15	Formaat	A4 Liggend
Getekend	S. Dutrioux		
Details	n.v.t.	Datum	31-03-2015
Tekno.	TEK501		

**Martens beton**

POSTBUS 30  
STATENDAMWEG 75  
TELEFOON +31 162 42 29 00

4900 AA OOSTERHOUT  
4905 AD OOSTERHOUT  
www.martensgroep.eu

Deze tekening blijft eigendom van Martens beton b.v.  
Vermenigvuldiging zonder schriftelijke toestemming is niet geoorloofd.

Status

Gew. 04-2018



Maastricht afgeleid op mm.  
alle afmetingen worden afgelezen op  
andere maten een mm. afwijken.