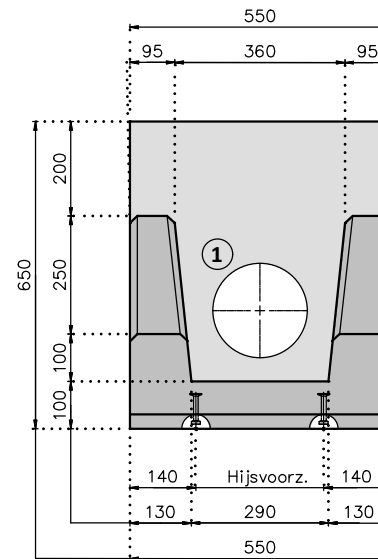
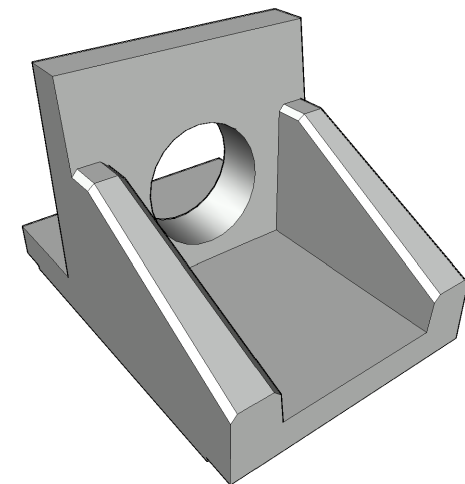


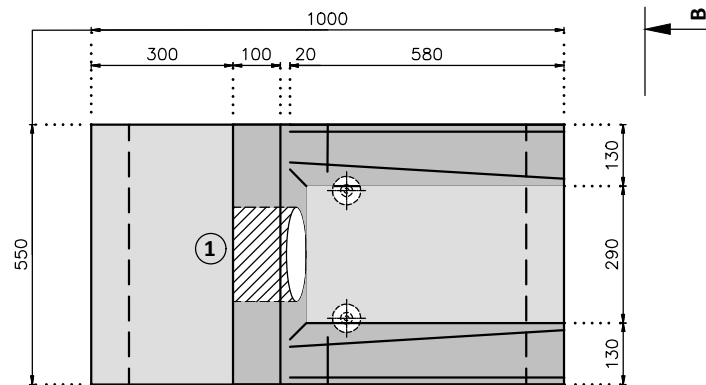
AANZICHT A-A



AANZICHT B-B



ALGEMEEN PERSPECTIEF



BOVENAANZICHT

Omschrijving	M0		
Inw. afmetingen	variabele afmetingen		
Hijsvoorzieningen	4x T-13-65-TV + sponningen t.b.v. hijsstroppen		
Schaal	1:15	Formaat	A4 Liggend
Getekend	S. Dutrieux		Datum
Details	n.v.t.	Datum	31-03-2015
Tekno.	TEK502		

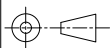
Martens beton

POSTBUS 30
STATENDAMWEG 75
TELEFOON +31 162 42 29 00

4900 AA OOSTERHOUT
4905 AD OOSTERHOUT
www.martensgroep.eu

Deze tekening blijft eigendom van Martens beton b.v.
Vermenigvuldiging zonder schriftelijke toestemming is niet geoorloofd.

Status



Maatvoering afgerond op mm.
Alle afmetingen worden afgelezen op
andere maten een mm. afwijken.