

Mikz inspectieput 1330

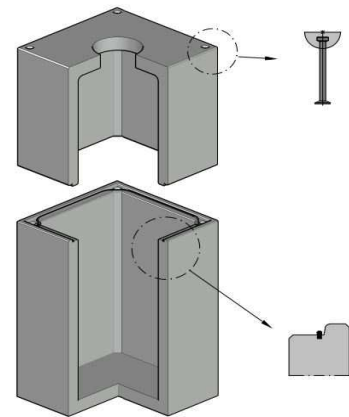
De Mikz inspectieput 1330 van Martens beton is snel leverbaar, gegarandeerd waterdicht en in grote hoeveelheden en varianten op voorraad.

Opbouw Mikz inspectieputten

Van de Mikz inspectieputten met Benor keurmerk zijn 2 varianten beschikbaar. Een variant bestaande uit een basis moduul plus top moduul en de variant waarbij de top moduul zo laag is, dat het een vlakke afdekplaat wordt.

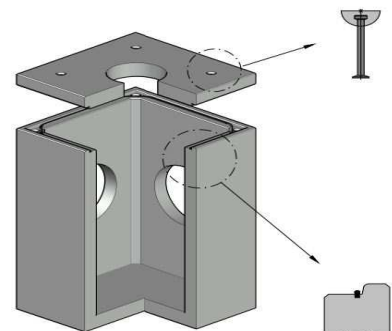
Variant met Top Moduul:

- TM (Top Moduul)
 - Detail hijsvoorziening
- BM (Basis Moduul)
 - Detail sponning / rubberringverbinding tussen de elementen.



Variant met afdekplaat:

- Vlakke afdekplaat
 - Detail hijsvoorziening
- BM (Basis Moduul)
 - Detail sponning / rubberringverbinding tussen de elementen.



**Technische specificatie Mikz 1330 inspectieput
volgens NBN-EN 1917. NBN B21 -101 PTV101**

Inwendige afmeting	1330 x 1330 mm.
Wanddikte	150 mm.
Bodemdikte	170 mm.
Basismoduul (BM)	Min. 1700 mm. Max. 2600 mm.
Topmoduul (TM) mangat rond 700 mm	150 mm.
Reductieplaat naar rond 1000 mm	150 mm.
Schacht elementen rond 1000 mm	400-600-800-1000-1200-1400 mm.
Maximale betonaansluiting	1000 mm.
Mangat	700 mm.
Hoekafschuining binnenzijde	70 x 70 mm.
Gewicht BM 1m hoog (zonder sparingen)	Ca. 2550 kg.
Hijsankers	Max. 3 - 5 ton/per stuk

Meer informatie?

Wilt u meer informatie over de Mikz Inspectieputten van Martens beton? Neemt u dan contact op met de afdeling Verkoop van Martens beton b.v. in Oosterhout, Peter Snoeren: +31 (088) 627 8222.