

Mikz inspectieput 1000

De Mikz inspectieput 1000 van Martens beton is snel leverbaar, gegarandeerd waterdicht en in grote hoeveelheden en varianten op voorraad.

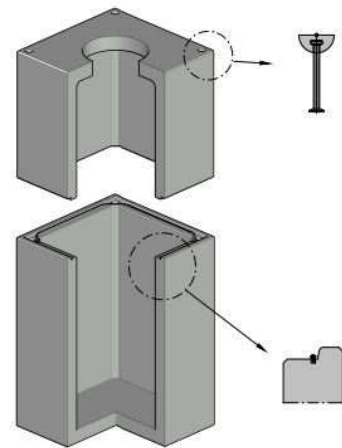
Opbouw Mikz inspectieputten

Van de Mikz inspectieputten met Benor keurmerk zijn 2 varianten beschikbaar. Een variant bestaande uit een basis moduul plus top moduul en de variant waarbij de top moduul zo laag is, dat het een vlakke afdekplaat wordt.

Variant met Top Moduul:

- TM (Top Moduul)
 - Detail hijsvoorziening

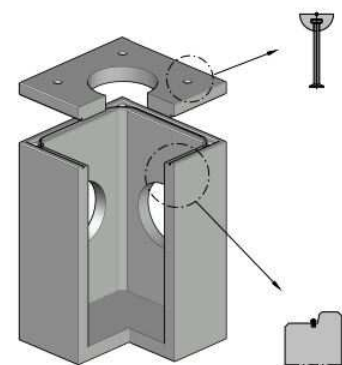
- BM (Basis Moduul)
 - Detail sponning / rubberringverbinding tussen de elementen.



Variant met afdekplaat:

- Vlakke afdekplaat
 - Detail hijsvoorziening

- BM (Basis Moduul)
 - Detail sponning / rubberringverbinding tussen de elementen.



**Technische specificatie Mikz 1000 inspectieput
volgens NBN-EN 1917. NBN B21 -101 PTV 101**

Inwendige afmeting	1000 x 1000 mm.
Wanddikte	150 mm.
Bodemdikte	150 mm.
Basismoduul (BM)	Min. 850 mm. Max. 1750 mm.
Topmoduul (TM) mangat rond 700 mm	Min. 120 mm. Max. 1700 mm.
Maximale betonaansluiting	700 mm.
Mangat	700 mm.
Hoekafschuining binnenzijde	70 x 70 mm.
Gewicht BM 1m hoog (zonder springen)	Ca. 980 kg.
Hijsankers	Max. 1-1,3 ton/per stuk

Meer informatie?

Wilt u meer informatie over de Mikz Inspectieputten van Martens beton? Neemt u dan contact op met de afdeling Verkoop van Martens beton b.v. in Oosterhout, Peter Snoeren: +31 (088) 627 8222.