

### Mikz inspectieput 800

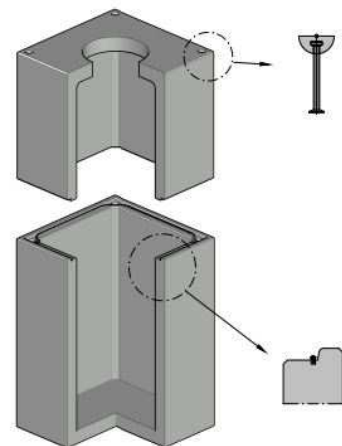
De Mikz inspectieput 800 van Martens beton is snel leverbaar, gegarandeerd waterdicht en in grote hoeveelheden en varianten op voorraad. Door het uitgekende geautomatiseerde productieproces met stalen mallen en zelfverdichtende beton zijn de inspectieputten van Martens beton van 80 x 80 cm uit te voeren in een wanddikte van slechts 10 cm. Dat is 25% tot 50% minder grondstoffengebruik dan gebruikelijk in de markt zonder kwaliteitsverlies.

### Opbouw Mikz inspectieputten

Van de Mikz inspectieputten met Benor keurmerk zijn 2 varianten beschikbaar. Een variant bestaande uit een basis moduul plus top moduul en de variant waarbij de top moduul zo laag is, dat het een vlakke afdekplaat wordt.

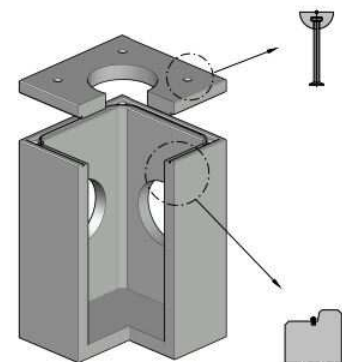
#### Variant met Top Moduul:

- TM (Top Moduul)
  - Detail hijsvoorziening
  
- BM (Basis Moduul)
  - Detail sponning / rubberringverbinding tussen de elementen.



#### Variant met afdekplaat:

- Vlakke afdekplaat
  - Detail hijsvoorziening
  
- BM (Basis Moduul)
  - Detail sponning / rubberringverbinding tussen de elementen.



**BENOR****Technische specificatie Mikz 800 inspectieput  
volgens NBN-EN 1917. NBN B21 -101 PTV101**

Inwendige afmeting	800 x 800 mm.
Wanddikte	100 mm.
Bodemdikte	120 mm.
Basismoduul (BM)	Min. 700 mm. Max. 1700 mm.
Topmoduul (TM) mangat rond 700 mm	Min. 120 mm. Max. 1700 mm.
Maximale betonaansluiting	500 mm.
Mangat	700 mm.
Hoekafschuining binnenzijde	70 x 70 mm.
Gewicht BM 1m hoog (zonder sparingen)	Ca. 980 kg.
Hijsankers	Max. 1-1,3 ton/per stuk

**Meer informatie?**

Wilt u meer informatie over de Mikz Inspectieputten van Martens beton? Neemt u dan contact op met de afdeling Verkoop van Martens beton b.v. in Oosterhout, Peter Snoeren: +31 (088) 627 8222.