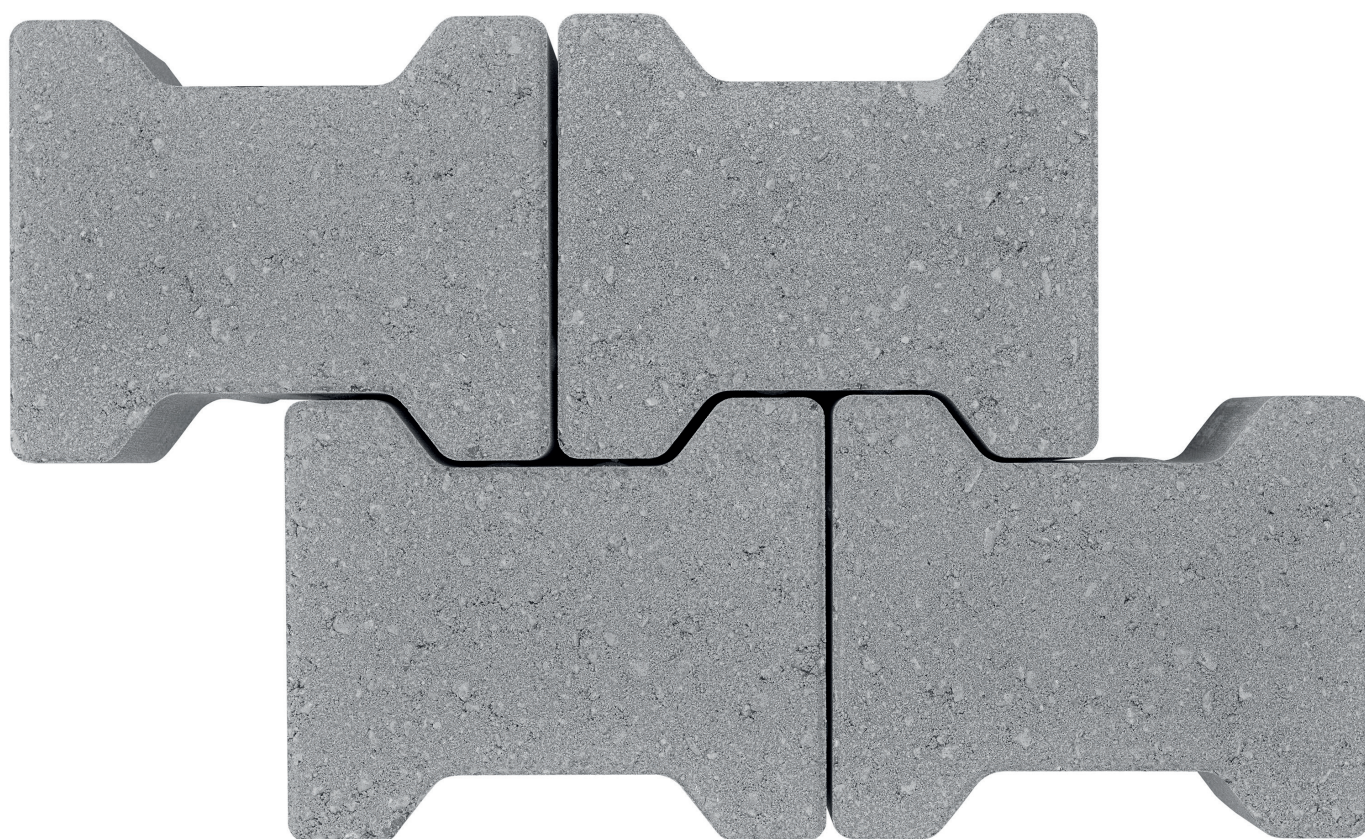


▷ H-profielstenen H-mar

H-profielstenen



Uitbreiding van het assortiment van Martens: H-profielstenen H-mar met facet!

De H-profielstenen zijn zeer geschikt voor de bestrating van terreinen bij logistieke centra, tuincentra en industriële bestratingen met zwaar verkeer. Door het profiel van de steen, in de vorm van de letter H, grijpen de stenen in elkaar en sluiten ze perfect op elkaar aan. Het verband van de stenen zorgt voor een stabiel en strak straatwerk, ook na jaren. De H-profielsteen is standaard verkrijgbaar in de kleur grijs en antraciet. Met de toevoeging van stenen van 100 mm dik zijn de zwaarste belastingen ook beter te weerstaan.

Machinaal straten


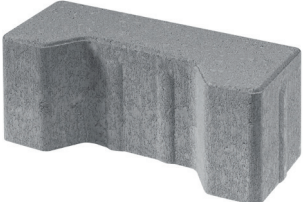

De H-profielstenen zijn makkelijk en snel machinaal te leggen door middel van een stenenklem. De afstandhouders zorgen automatisch voor de juiste voegbreedte. Samen met het facet van 2x2 mm gaan ze afsplinteren tegen. De goede vorm en maatvastheid staan garant voor een hoge leggsnelheid met een fraai en strak eindresultaat. Van deze H-profielstenen gaan 35,2 stuks in een vierkante meter.

Kwaliteit:

- H-profielstenen worden geleverd met CE, BENOR en NL BSB certificaat.
- H-profielstenen zijn vorstbestendig, duurzaam, slijt- en kleurvast en onderhoudsvriendelijk.
- Strak eindresultaat door H-profiel en maatvastheid.

Assortiment:

- Leverbaar in dikte van 80 mm en 100 mm.
- Standaard in pakketten voor machinaal straten.
- Standaardkleuren: grijs, antraciet. Andere kleuren op bestelling.
- Halve stenen, begin- en eindstenen kunnen gelijk worden meegeleverd. (80 mm dikte)

H-profielstenen H-mar	Begin- en eindstenen	Halve stenen		
Dikte 80 mm - 200 x 165 / 115 mm Dikte 100 mm - 200 x 165 / 115 mm	Dikte 80 mm - 200 x 80 / 55 mm	Dikte 80 mm - 100 x 165 / 115 mm		
				
	80 mm	100 mm		
Gewicht per stuk:	5 kg	6 kg		
Aantal stuks per m ² :	35,2 st.	35,2 st.		
Aantal stuks per laag:	36 st.	36 st.	20 stuks	40 stuks
Aantal lagen per pak:	10 lagen	8 lagen	10 lagen	10 lagen

Begin- en eindstenen 80 mm zitten samen met de halve stenen in één laag verpakt!

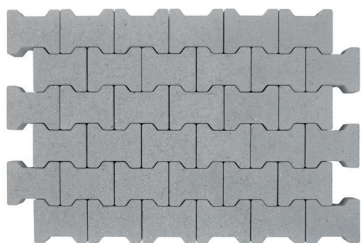


Foto 1: Legverband machinaal straten, 36 stuks, dikte 80 mm en 100 mm

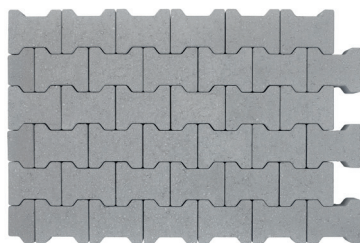


Foto 2 en 3: Compleet met halve stenen en begin- en eindstenen, (samen verpakt per laag en per pak).

