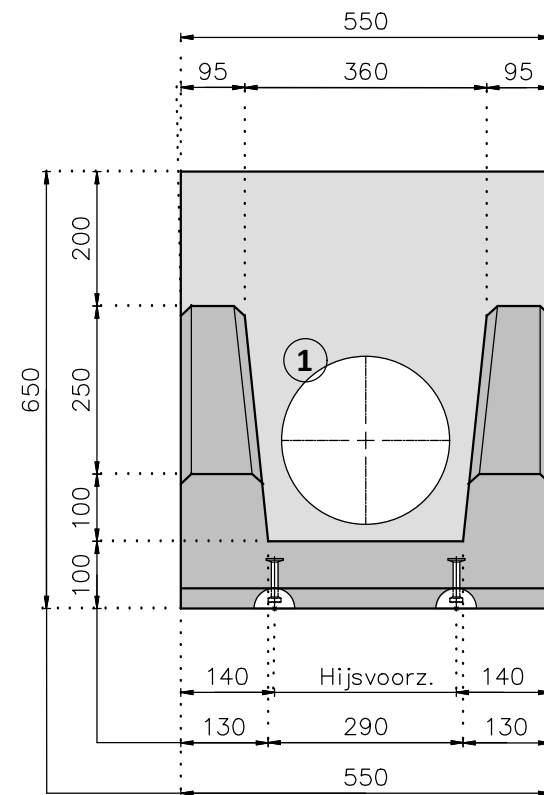
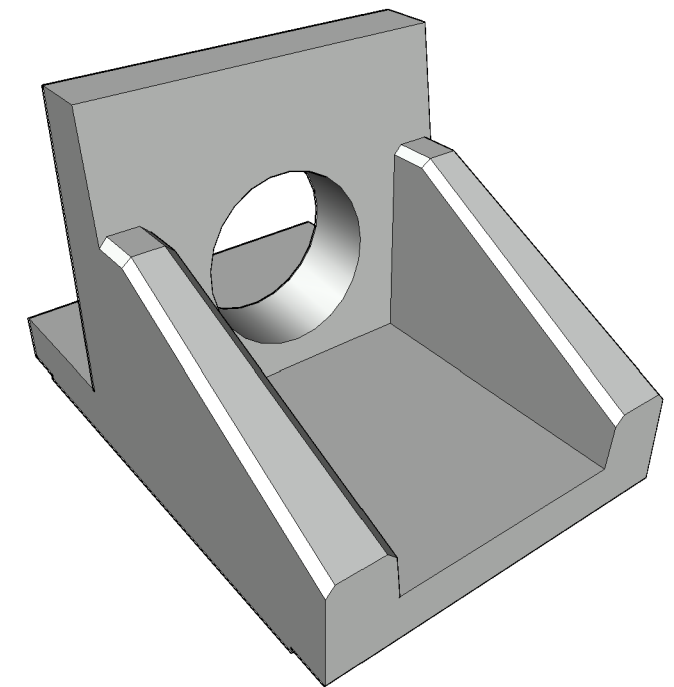


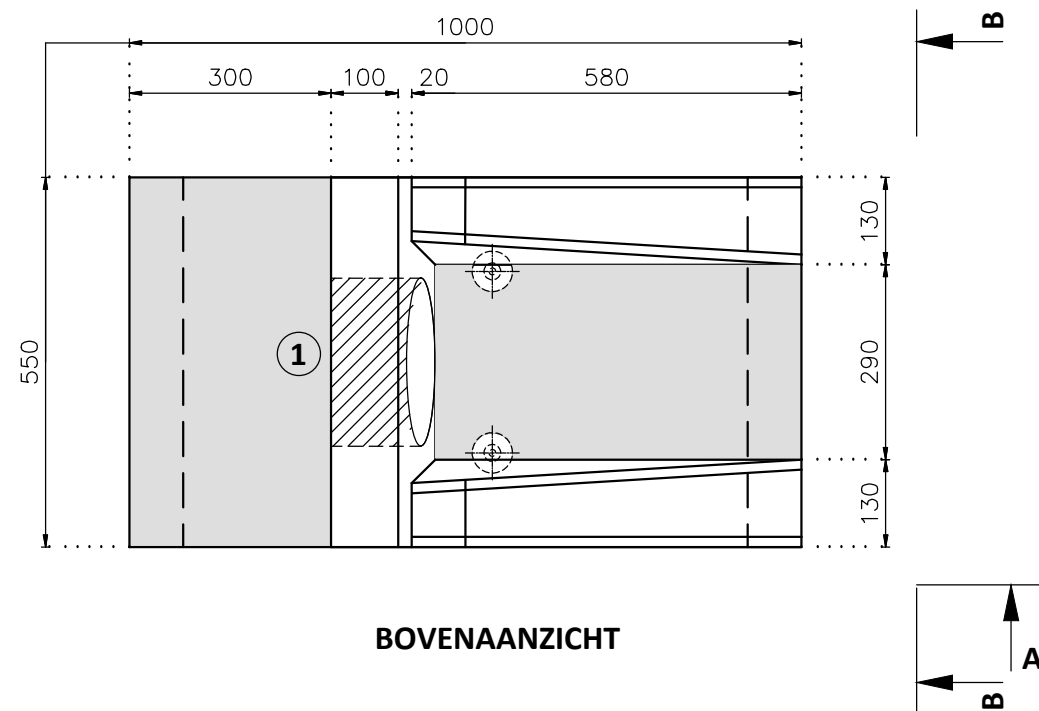
AANZICHT A-A



AANZICHT B-B



ALGEMEEN PERSPECTIEF



BOVENAANZICHT

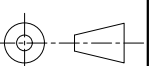
Omschrijving	MO		
Inw. afmetingen	variabele afmetingen		
Hijsvoorzieningen	4x T-13-65-TV + sponningen t.b.v. hijsstroppen		
Schaal	1:15	Formaat	A4 Liggend
Getekend	G. Van Laarhoven		
Details	n.v.t.	Datum	11/12/2024
Tekno.	TEK502		

Martens beton

POSTBUS 30
STATENDAMWEG 75
TELEFOON +31 162 42 29 00
4900 AA OOSTERHOUT
4905 AD OOSTERHOUT
www.martensgroep.eu

Deze tekening blijft eigendom van Martens beton b.v.
Vermenigvuldiging zonder schriftelijke toestemming is niet geoorloofd.

Status



Maatvoering afgerond op mm.
hierdoor kunnen doortelmaten of
andere maten een mm. afwijken.