

▶ Martens O2-put

O2-put



Inhoudsopgave

TOEPASSING	3
INSTALLATIE	4
Toepassingsgebied	4
Ontlastput voor bestaande riolering en niet afkoppelen	5
Ontlastput voor bestaande riolering en wel afkoppelen	9
Voorbeeld uitstekende fundering	13
ONDERHOUD	14
REEDS GEINSTALLEERDE O2-PUT ZONDER AFKOPPELING GESCHIKT MAKEN VOOR AFKOPPELEN	15

Toepassing

WERKING O2-PUT

Het riool is te klein voor de hoeveelheid extreme piekbuien die het gevolg zijn van klimaatveranderingen. Veel gemeenten koppelen daarom regenwater af van het gemengd riool. Afkoppelen van de hemelwaterafvoer vermindert echter de ontluichtingsmogelijkheden. Hierdoor kan vervelende stank- en wateroverlast optreden in de woning.

De Martens O2-put is een effectieve oplossing ter bestrijding en voorkoming van hinderlijke stank- en wateroverlast in huis. De put wordt eenvoudig onderaan de gevel van de woning aangesloten. Hierdoor kunnen, ondanks het afkoppelen, zowel de regenwatervoorziening als de gemengde riolering blijven ontluichten.

TOEPASSINGSMOGELIJKHEDEN:

- Ontlastvoorziening/ontlastput bij extreme neerslag of capaciteitsproblemen
- Geschikt voor een dakoppervlak van 50m² (per regenpijp)
- Handhaven be- en ontluchting via regenpijp
- (Voorbereidde) afkoppelpunt
- Geen schrobputje



Niet inbouwen bij temperaturen lager dan 5 graden Celcius.



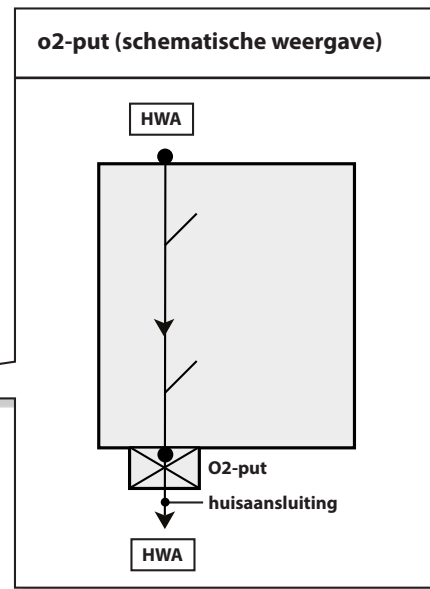
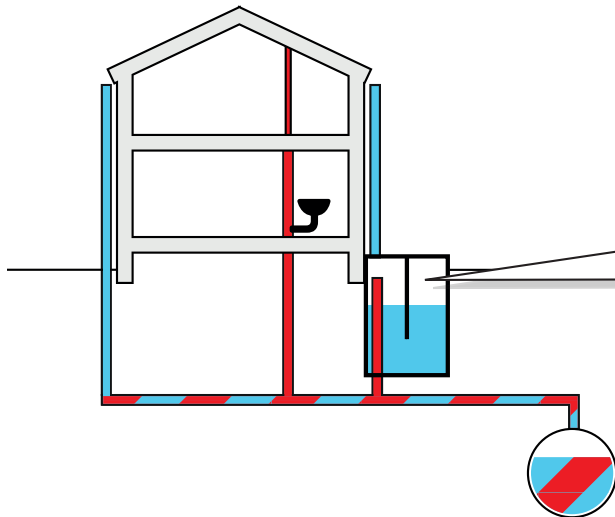
Scan de QR-code en bekijk de instructiefilm online!

Installatie

Wat is uw situatie?

SITUATIE 1

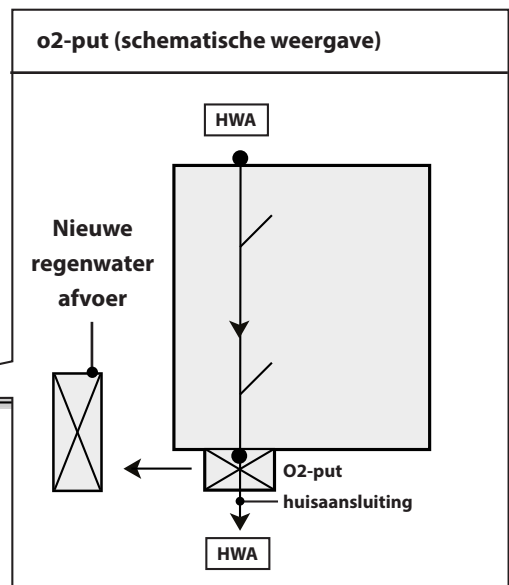
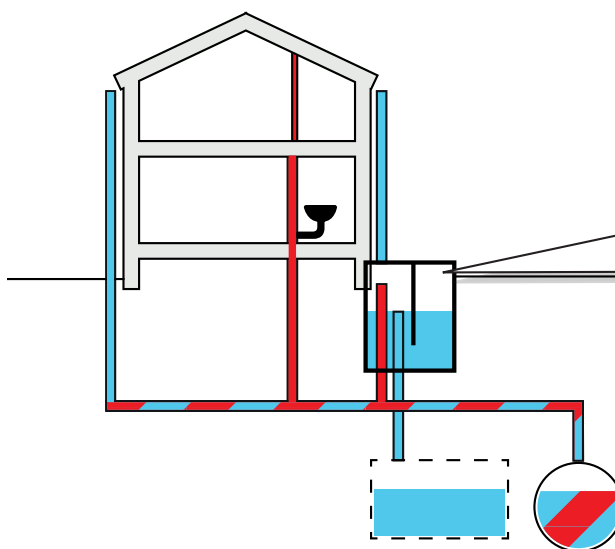
Ontlastput voor bestaande riolering en niet afkoppelen



▶ Volg de stappen vanaf bladzijde 5

SITUATIE 2

Ontlastput voor bestaande riolering wel afkoppelen

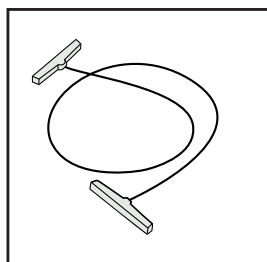


▶ Volg de stappen vanaf bladzijde 10

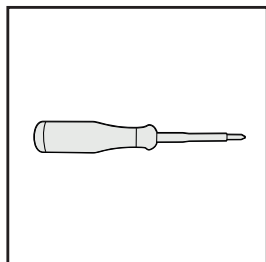
Installatie

Ontlastput voor bestaande riolering en niet afkoppelen

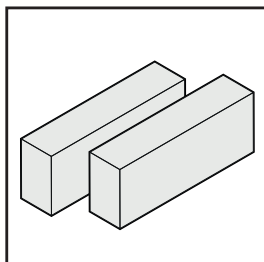
BENODIGDHEDEN



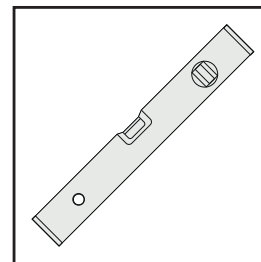
Zaag



Schroevendraaier

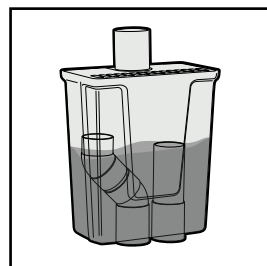


2 (bak)stenen

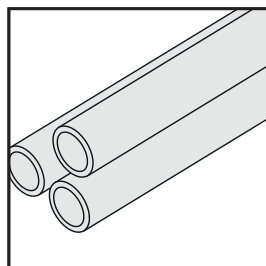


Waterpas

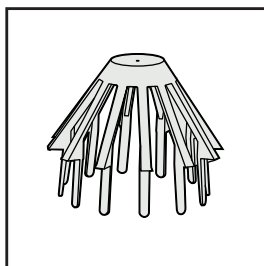
ONDERDELEN



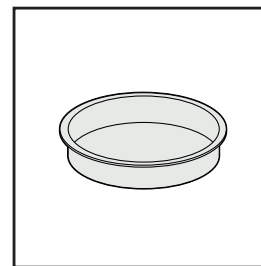
O2-put



Leidingen



Bladrooster

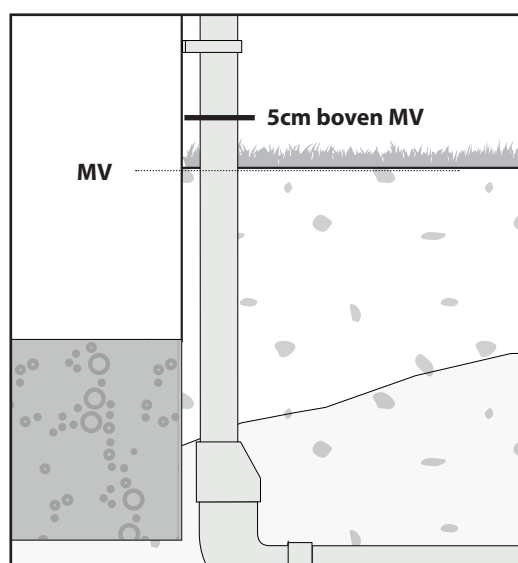


Deksel

STAP 1

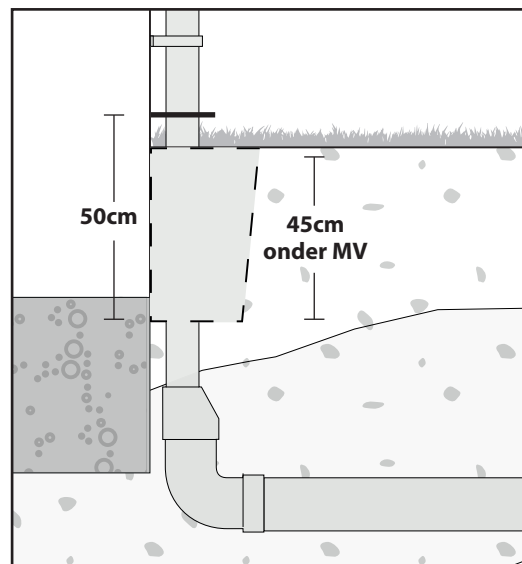
Zet vóór het graven een streep op de regenpijp op 5cm boven het maaiveld. Doe dit zorgvuldig en exact waterpas.

Zijaanzicht
*MV= Maaiveld



STAP 2

Graaf een gat bij de bestaande hemelwaterafvoer. Doe dit krap langs de zijkanten en ruim aan de voorkant. Zorg voor een gat met een diepte van 50 cm beneden de streep zoals genoemd bij stap 1.



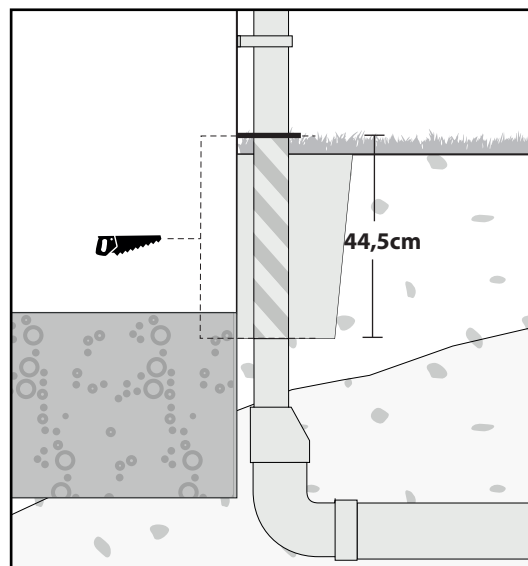
Zijaanzicht
*MV= Maaiveld



Ontdekt u een **uitstekende fundering**? Bekijk dan het voorbeeld op pagina 15.

STAP 3

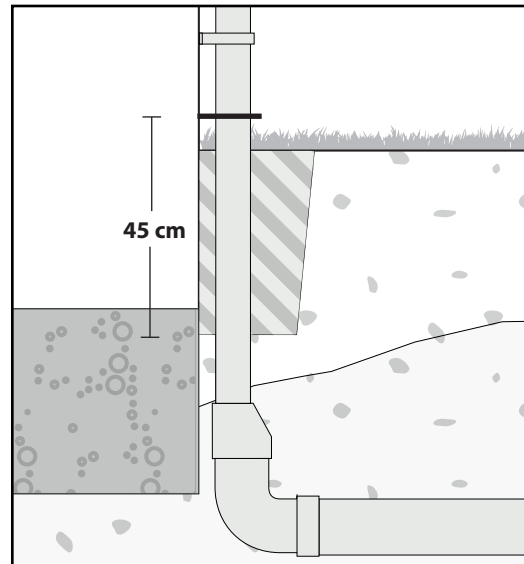
Verwijder 44,5cm uit de regenpijp, onder de streep van stap 1. Gebruik hiervoor een draadzaag of een multitoel en zorg voor een rechte zaagsnede. Schroef een of twee muurbeugels los, zodat u de regenpijp naar voren kan bewegen.



Zijaanzicht

STAP 4

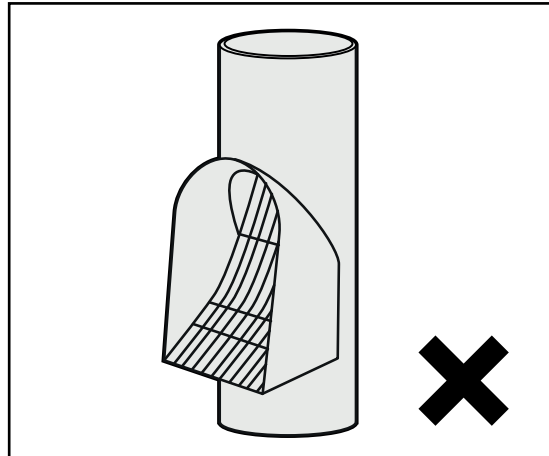
Stellaag c.q. fundering voorbereiden op een diepte van 45cm onder de streep van stap 1. De bovenkant van de O2-put dient circa 5mm boven het maaiveld te worden geplaatst. De hoogte van de put is 40,5 cm.



Zijaanzicht

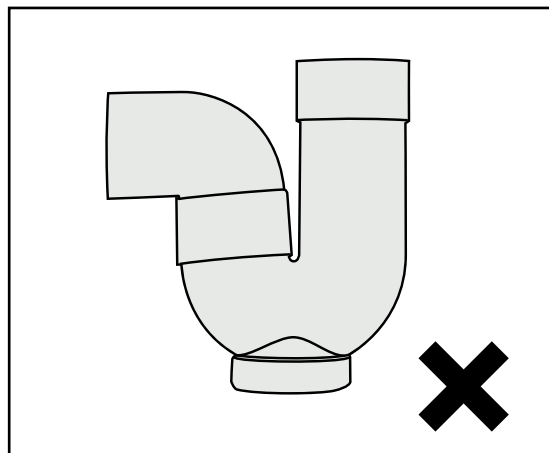
STAP 5

Indien er een bladafscheider aanwezig is, deze verwijderen.



STAP 6

Indien er een stankslot in de regenpijp zit, deze ook verwijderen.

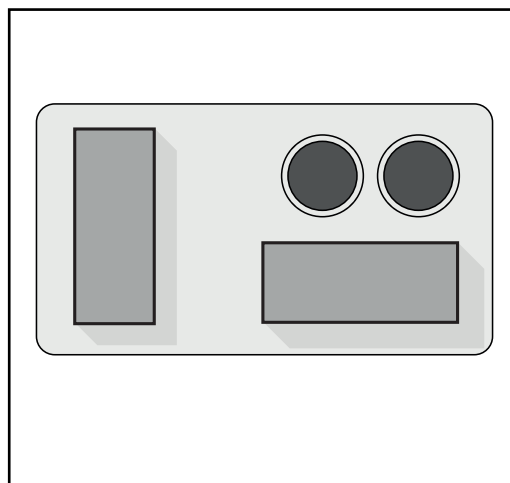


STAP 7

Hanteer 1 of 2 klinkers als stellaag waar de put vervolgens op kan rusten. Bij een goed zandbed is dit optioneel.



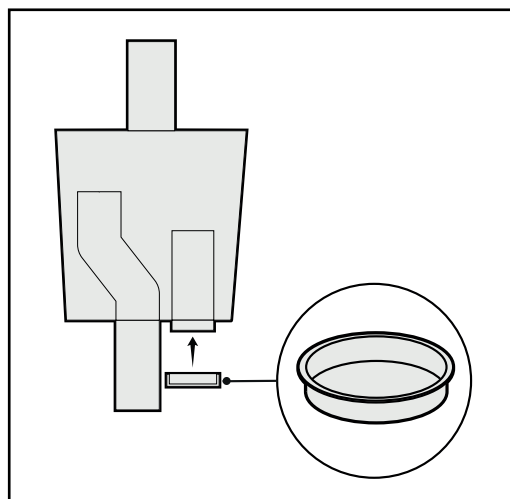
De put mag **niet** rusten op de leiding!
Gevuld met water weegt de put ca 40 kg.



Bovenaanzicht O2-put

STAP 8

Dek de rechterbuis aan de onderkant van de aansluiting af met het bijgeleverde deksel.

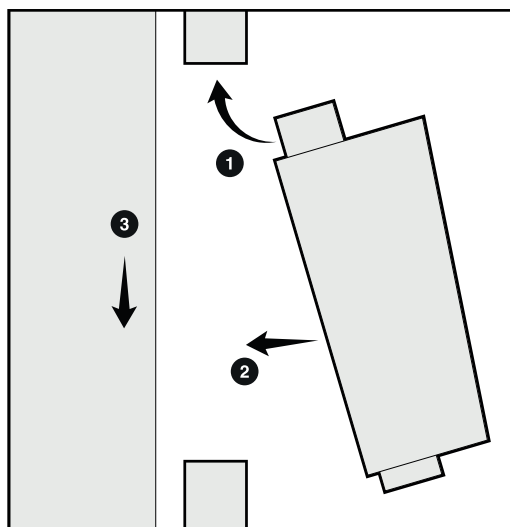


STAP 9

Schuif de O2-put over de bovenste buis omhoog en laat deze vervolgens zakken in de onderste buis.



Geen lijm gebruiken

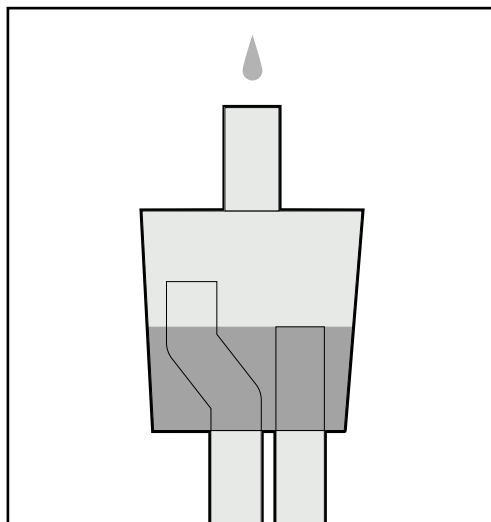


STAP 10

Vul de O2-put tot de bovenkant van de S-bocht met water.



Dit moet gebeuren **voordat** de grond wordt aangevuld.



STAP 11

Zet de losgemaakte muurbeugels uit stap 3 weer vast.

STAP 12

Zorg dat het zand (aardvochtig) aangevuld en verdicht is. Daarna kan de bestrating weer hersteld worden.

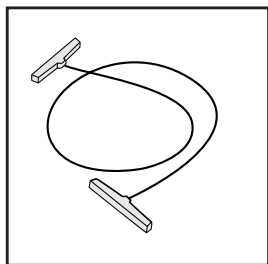
STAP 13

Plaats het bladrooster in de dakgoot.

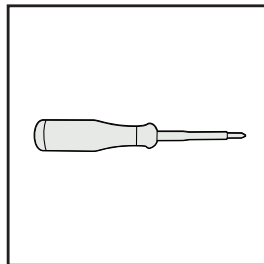
Installatie

Ontlastput voor bestaande riolering en wel afkoppelen

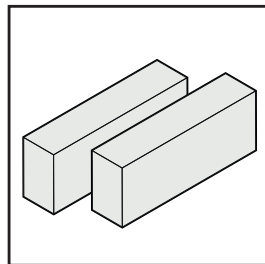
BENODIGDHEDEN



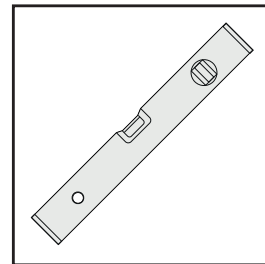
Zaag



Schroevendraaier

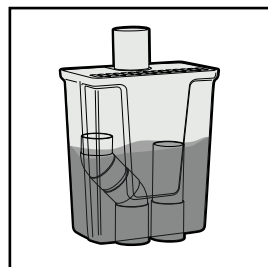


2 (bak)stenen

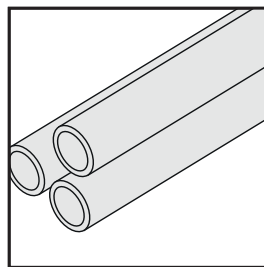


Waterpas

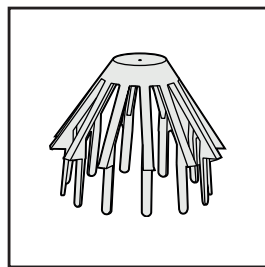
ONDERDELEN



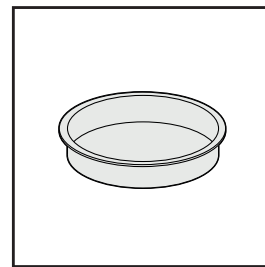
O2-put



Leidingen



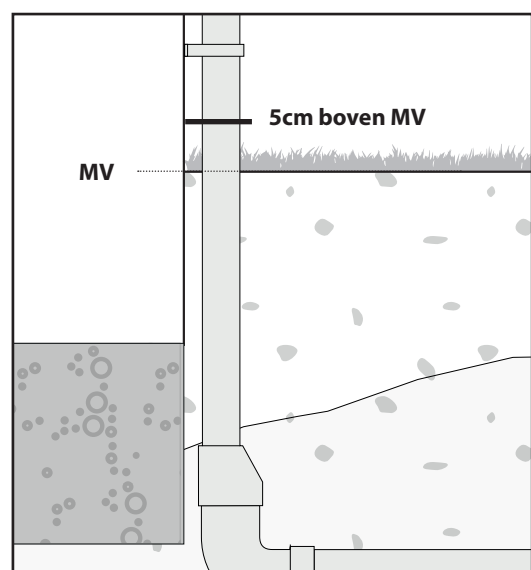
Bladrooster



Deksel

STAP 1

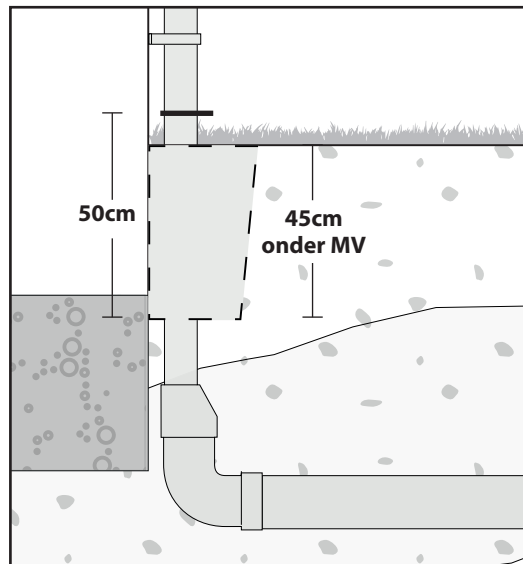
Zet vóór het graven een streep op de regenpijp op 5cm boven het maaiveld. Doe dit zorgvuldig en exact waterpas.



Zijaanzicht
*MV= Maaiveld

STAP 2

Graaf een gat bij de bestaande hemelwaterafvoer. Doe dit krap langs de zijkanten en ruim aan de voorkant. Zorg voor een gat met een diepte van 50 cm beneden de streep zoals genoemd bij stap 1.



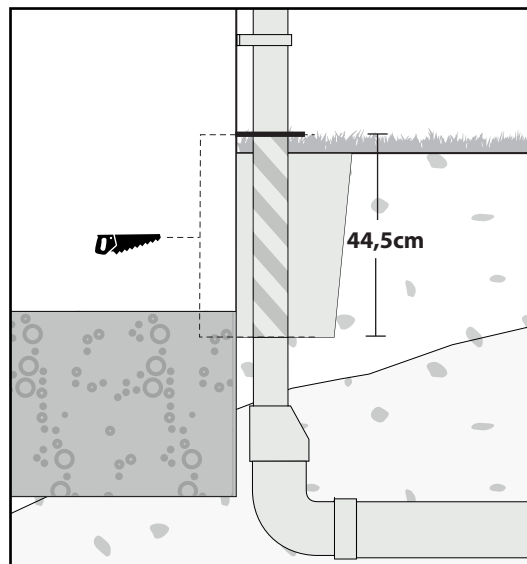
Zijaanzicht
*MV= Maaiveld



Ontdekt u een **uitstekende fundering**? Bekijk dan het voorbeeld op pagina 15.

STAP 3

Verwijder 44,5cm uit de regenpijp, onder de streep van stap 1. Gebruik hiervoor een draadzaag of een multitoel en zorg voor een rechte zaagsnede. Schroef een of twee muurbeugels los, zodat u de regenpijp naar voren kan bewegen.



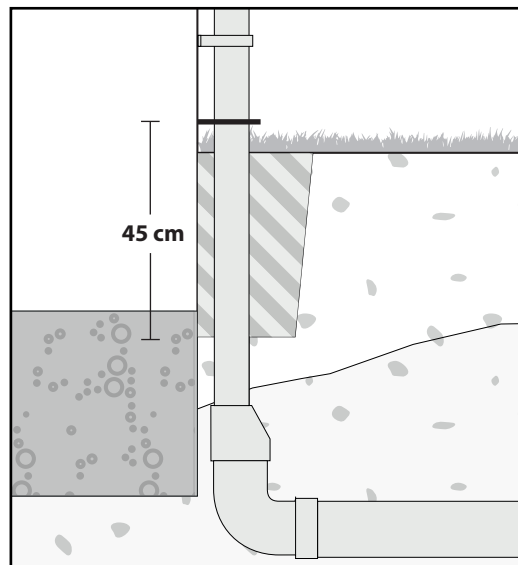
Zijaanzicht

STAP 4

Positioneer de infiltratiebuis naast de bestaande hemelwaterafvoer. Gebruik hierbij de onderkant van de put als mal.

STAP 5

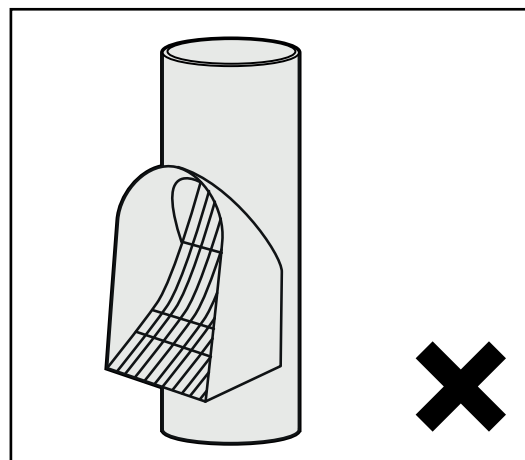
Stellaag c.q. fundering voorbereiden op een diepte van 45cm onder de streep van stap 1. De bovenkant van de O2-put dient circa 5mm boven het maaiveld te worden geplaatst. De hoogte van de put is 40,5 cm.



Zijaanzicht

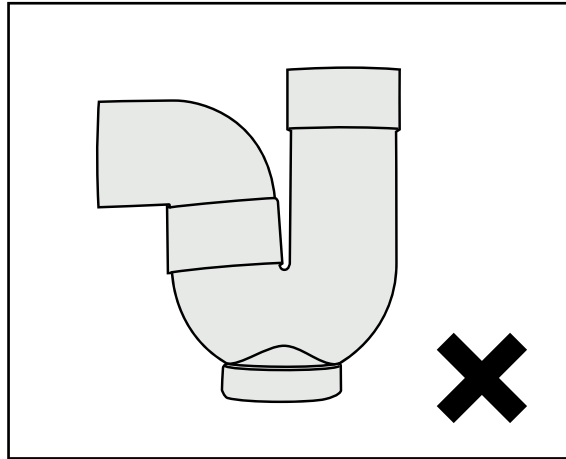
STAP 6

Indien er een bladafscheider aanwezig is, deze verwijderen.



STAP 7

Indien er een stankslot in de regenpijp zit, deze ook verwijderen.

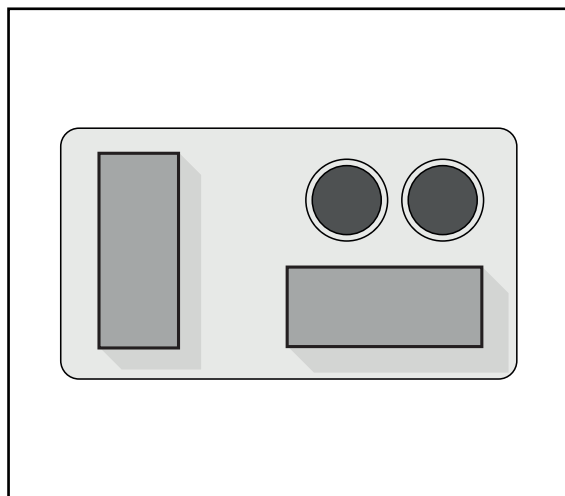


STAP 8

Hanteer 1 of 2 klinkers als stellaag waar de put vervolgens op kan rusten. Bij een goed zandbed is dit optioneel.



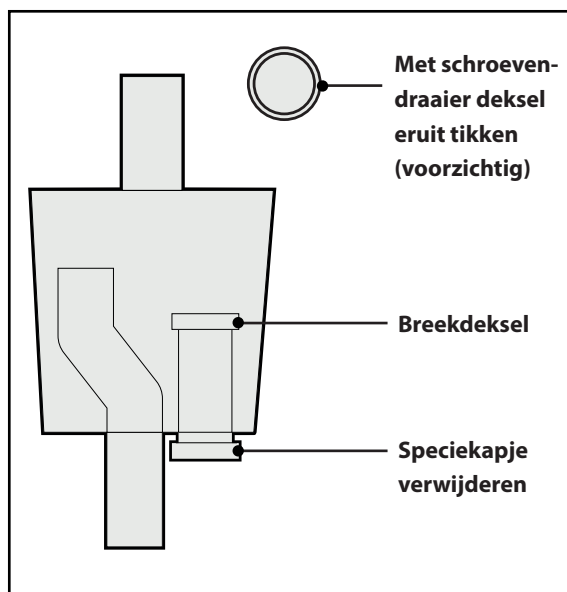
De put mag **niet** rusten op de leiding!
Gevuld met water weegt de put ca 40 kg.



Bovenaanzicht van O2-put

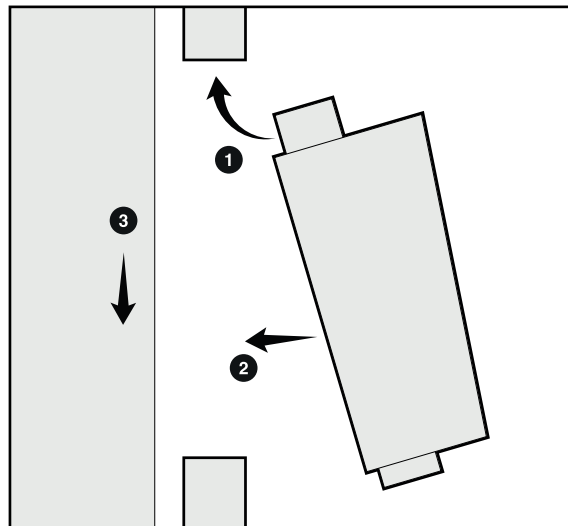
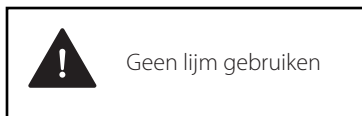
STAP 10

Verwijder in de put de breekdeksel van de infiltratievoorziening door met een schroevendraaier zachtjes te tikken.



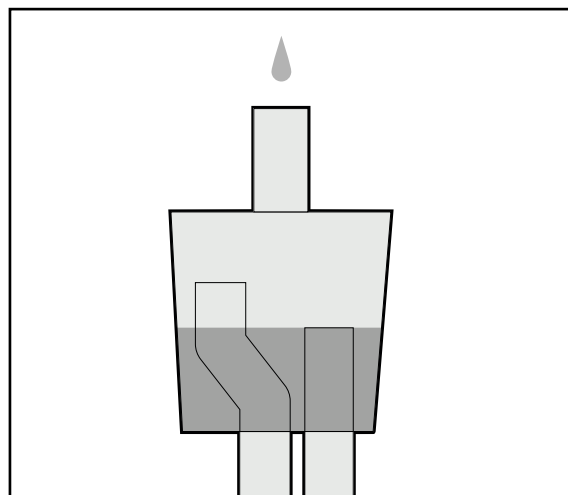
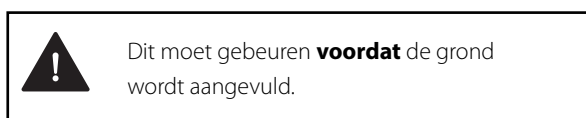
STAP 11

Schuif de O2-put over de bovenste buis omhoog en laat deze vervolgens zakken in de onderste buis.



STAP 12

Vul de O2-put tot de bovenkant van het afkoppelpijpje.



STAP 13

Zet de losgemaakte muurbeugels uit stap 3 weer vast.

STAP 14

Zorg dat het zand (aardvochtig) aangevuld en verdicht is. Daarna kan de bestrating weer hersteld worden.

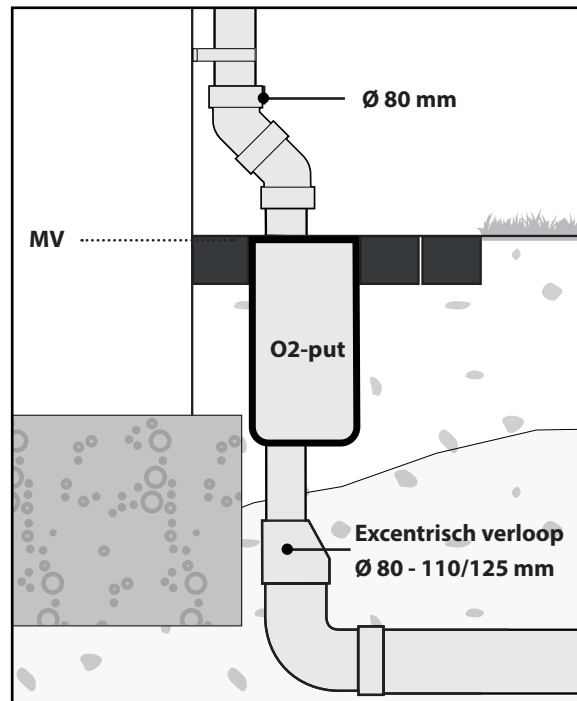
STAP 15

Bladrooster in dakgoot plaatsen

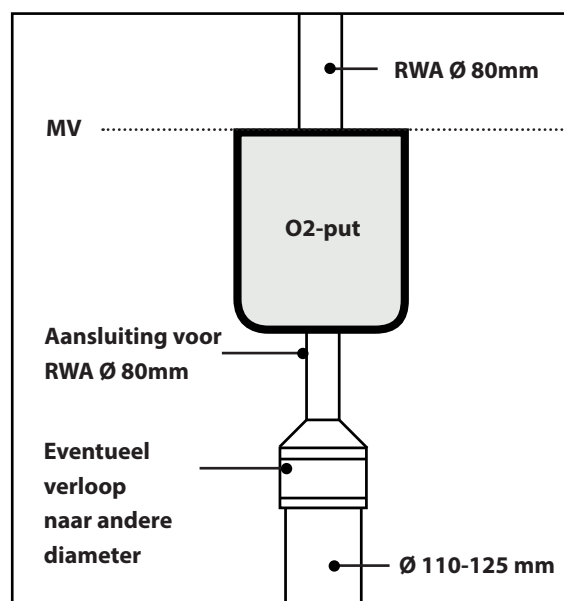
Technische tekeningen

Voorbeeld uitstekende fundering en aansluiting op $\varnothing 125\text{mm}$

ZIJAANZICHT

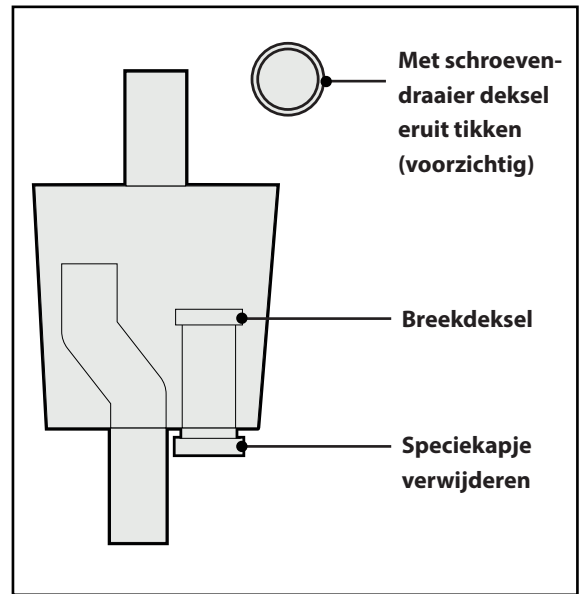


VOORAANZICHT

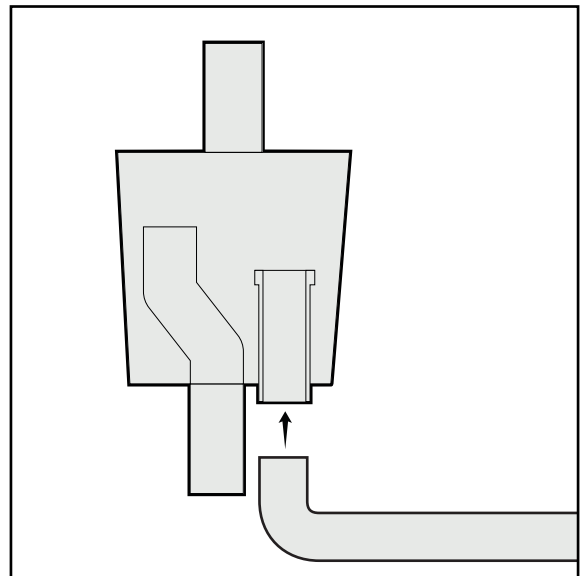


Reeds geïnstalleerde O2-put zonder afkoppeling geschikt maken voor afkoppelen

BESTAANDE AANSLUITING



REGENWATERLEIDING AANSLUITEN



Onderhoud

GEEN SCHROBPUTJE!

Vervuiling kan de werking van de O2-put nadelig beïnvloeden. De vrije ruimte onder het stankscherm dient open te blijven om de ontlastfunctie te behouden.

SLIB EN VERVUILING UIT DAKGOOT HALEN

Het is belangrijk om minimaal jaarlijks de dakgoot te reinigen om verstopping te voorkomen en mosgroei te beperken. Hierdoor heeft u meer controle op de waterafvoer en minder kans op lekkages.

DE O2-PUT REINIGEN

Reinig de O2-put minimaal 2x per jaar om de werking van de put optimaal te houden. Doe dit door de deksel van de O2-put te verwijderen en de putbodem te reinigen met een waterzuiger. Vul de O2-put na het reinigen weer met water.

Martens kunststoffen b.v.

Statendamweg 75, Oosterhout,
Postbus 30, 4900 AA Oosterhout

TEL +31 (0)162 - 42 29 00

E verkoop-maku@martensgroep.eu

Regiocentrum Oosterhout

Vaartweg 1, 4905 BK Oosterhout

TEL +31 (0)162 - 48 35 60

E regiozuid-maku@martensgroep.eu

Regiocentrum Drachten

De Boeg 15, 206 BB Drachten

TEL +31 (0)512 - 53 15 15

E regiooord-maku@martensgroep.eu

Regiocentrum Zwolle

Marsweg 67, 8013 PE Zwolle

TEL +31 (0)38 - 46 08 195

E regiooord-maku@martensgroep.eu

Regiocentrum Wijchen

Woeziksestraat 618, 6604 CH Wijchen

TEL +31 (0)24 - 64 20 324

E regiozuid-maku@martensgroep.eu