

MS2

KOPMUUR
 INW. AFMETINGEN : 900x800x780 mm.
 BODEMDIKTE : 120 mm.
 WANDDIKTE : 100 mm.

ONGEWAPEND ZELFVERRIJCHENDE BETON

- Betonsterkte C35/45
- Milieuclassificatie XA3
- Cement HSR Cement 20x20 mm.

HUSANKERS BODEM : 2x T-13-65-TV
HUSANKERS WANDEN : 2x T-13-120-TV

TER INFORMATIE

AANSLUITINGEN

GEEN inw. in mm. Blind

Type	inw. in mm.	300	400	500	600	700	800
Type MS2	800x800	●	●	●	●	●	●
Type MS3	800x800	●	●	●	●	●	●
Type MS4	800x800	●	●	●	●	●	●
Type MS8	800x800	●	●	●	●	●	●
Type MS11	1000x1000	●	●	●	●	●	●
Type MS18	1000x1000	●	●	●	●	●	●
Type MS18	1330x1330	●	●	●	●	●	●

BETON inw. in mm.

Type	inw. in mm.	160	200	250	315	400	500	630
Type MS2	800x800	●	●	●	●	●	●	●
Type MS1	800x800	●	●	●	●	●	●	●
Type MS2	800x800	●	●	●	●	●	●	●
Type MS3	800x800	●	●	●	●	●	●	●
Type MS4	800x800	●	●	●	●	●	●	●
Type MS8	800x800	●	●	●	●	●	●	●
Type MS11	1000x1000	●	●	●	●	●	●	●
Type MS18	1000x1000	●	●	●	●	●	●	●
Type MS18	1330x1330	●	●	●	●	●	●	●

PVC inw. in mm.

Type	inw. in mm.	200	250	300	400	500
Type MS1	800x800	●	●	●	●	●
Type MS2	800x800	●	●	●	●	●
Type MS3	800x800	●	●	●	●	●
Type MS4	800x800	●	●	●	●	●
Type MS8	800x800	●	●	●	●	●
Type MS11	1000x1000	●	●	●	●	●
Type MS18	1000x1000	●	●	●	●	●
Type MS18	1330x1330	●	●	●	●	●

GRES BK inw. in mm.

Type	inw. in mm.	200	250	300	400	500
Type MS1	800x800	●	●	●	●	●
Type MS2	800x800	●	●	●	●	●
Type MS3	800x800	●	●	●	●	●
Type MS4	800x800	●	●	●	●	●
Type MS8	800x800	●	●	●	●	●
Type MS11	1000x1000	●	●	●	●	●
Type MS18	1000x1000	●	●	●	●	●
Type MS18	1330x1330	●	●	●	●	●

GEWICHT & INHOUD

Totaal gewicht : ~710 kg (sparring afhankelijk)

GETEKEND : S. Dutreux

DATUM : 09-12-2014

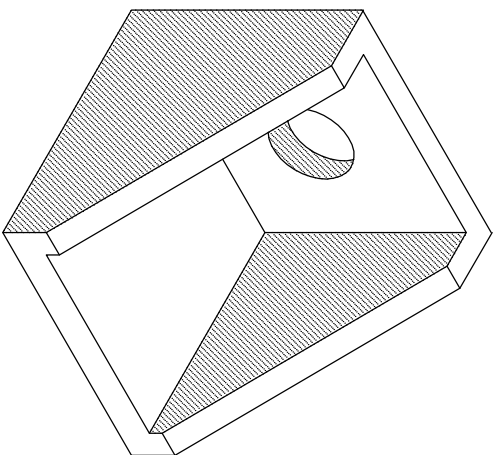
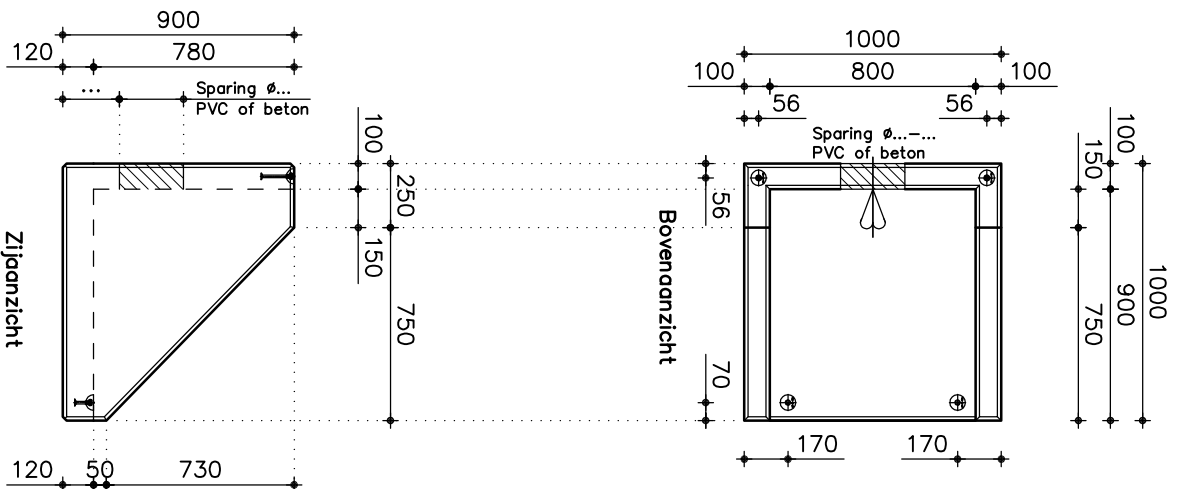
WUZIGINGSDATUM

WUZIGINGSDATUM

WUZIGINGSDATUM

WUZIGINGSDATUM

WUZIGINGSDATUM



Isometrie

Formaat : 285 x 198

P: \TEKENINGEN\ACAD\KOPMUREN\MS2.DWG

Maatvoering afgerond op mm. Eigenendom uitdrukkelijk voorbehouden.
 Hierdoor kunnen doormaten of Vermenging zonder schriftelijke
 andere maten een mm. afwijken. toestemming is niet geoorloofd.