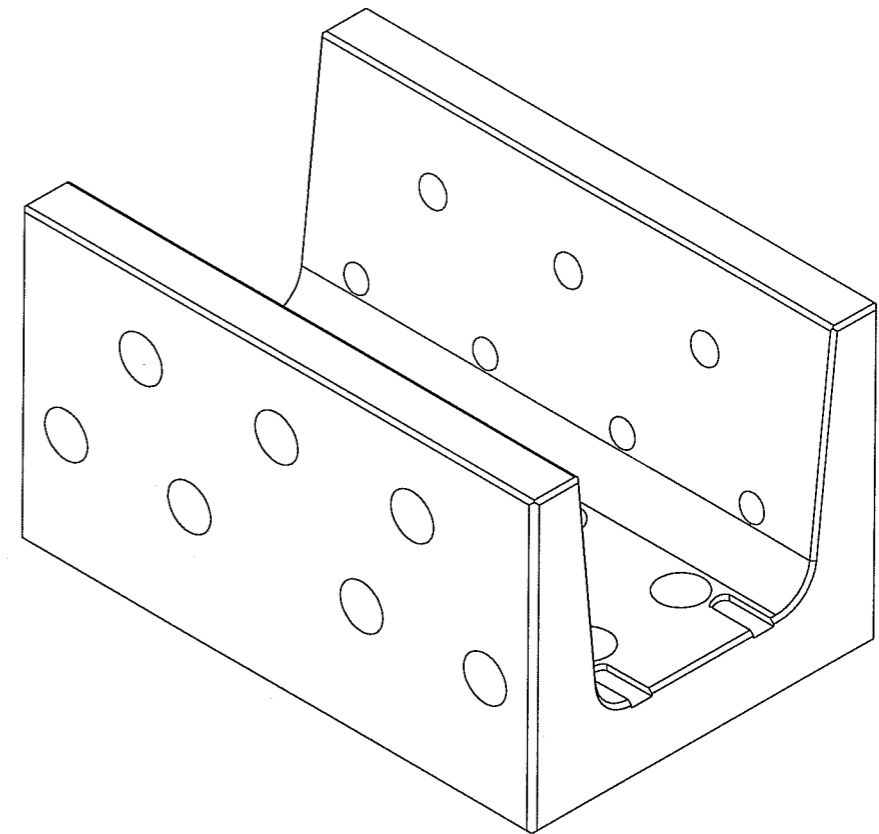
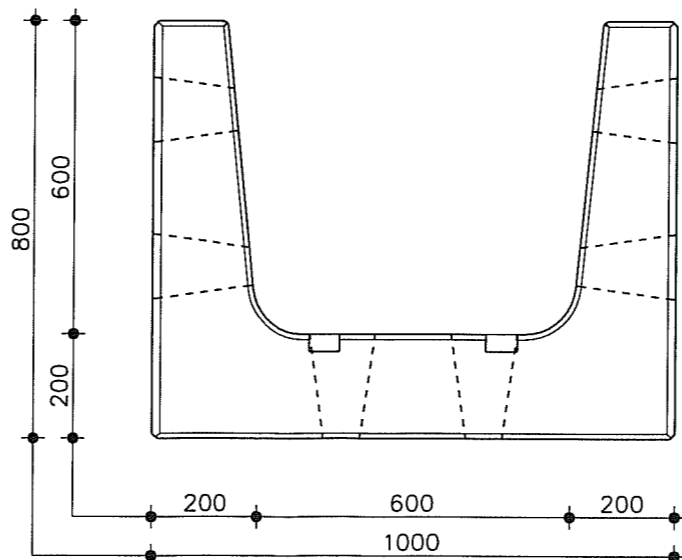
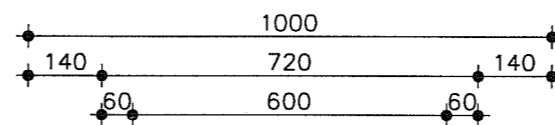
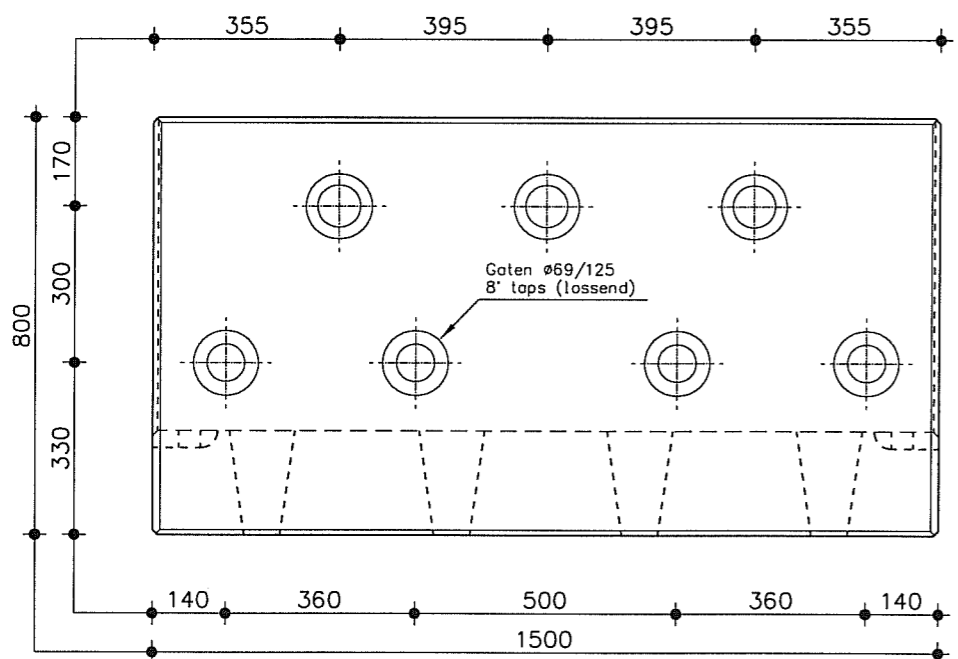


Gaten $\varnothing 69/125$
8° taps (lossend)



Werk		
Onderdeel Grachtelement GEM 80		
Opdrachtgever		
Schaal 1:15	Formaat A3	Getekend S D
Details	Datum 10-06-2014	Bladno. PPO-01

Martens beton

POSTBUS 30 4900 AA OOSTERHOUT
TELEFOON +31 (0)162 42 29 00
Mail verkoop-mabe@martensgroep.eu

Eigendom uitdrukkelijk voorbehouden. Vermenigvuldiging zonder schriftelijke toestemming is niet geoorloofd.

Project no.

maatvoering afgerond op mm.
hierdoor kunnen doorloopten of
andere maten een mm. afwijken.