

▷ Duikerconstructies

duikerconstructies



▷ Introductie

Van standaard tot maatwerkoplossingen

Martens prefab beton heeft een jarenlange ervaring in het produceren van rechthoekige duikerelementen. Wij produceren dan ook alle voorkomende duikersoorten; rubberring-, koppel-, span- en hangduikers. Deze "standaard" elementen kunnen worden geproduceerd in de afmetingen variërend van 1000 x 750 mm tot 6000 x 2500 mm. De elementen kunnen desgewenst worden voorzien van een uitstroomhoofd, een ecorichel, een frontmuur, consoles voor stootplaten et cetera.

Door onze flexibele en moderne productiemethodes zijn wij in staat om te voldoen aan een snelle levertijd en een maatvast product. Naast het produceren van standaard elementen hebben wij ook de mogelijkheid om speciale en/of grotere duikers op te bouwen uit losse wanden met dekplaten, L-vormige elementen met dekplaten en U-vormige elementen. In de lengte kunnen de elementen variëren van 1 tot 12 meter.

Door deze talloze mogelijkheden kan Martens prefab beton elementen leveren welke onder andere geschikt zijn voor:

- Duiker/waterloop
- Kabelkoker/leidingentunnel
- Fiets-/voetgangerstunnel
- Vluchttunnel
- Veetunnel
- Randvoorziening (bergbezinkbassin)

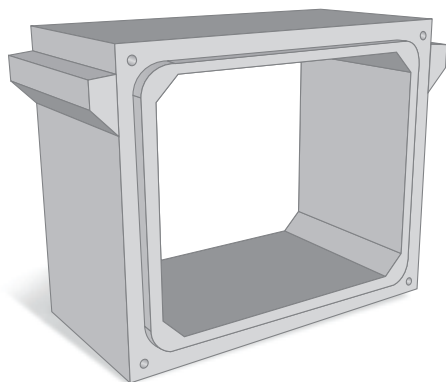
Wij verzorgen graag het gehele traject voor u van engineering tot en met montage van de duikerelementen.



▷ Type duikerelementen

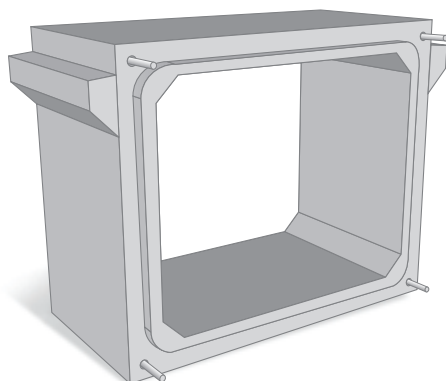
Duikerelementen

Duikerelementen kennen verschillende toepassingen. De meest voor de hand liggende is een ondergrondse verbinding tussen open water. Daarnaast worden dergelijke elementen gebruikt om wild- of vluchttunnels te maken. Behalve de scheiding op functie is er ook een scheiding op type te maken. Dit heeft veelal te maken met de te verwachten zettingen. We kunnen naar aanleiding van die zettingen de duikers als volgt onderverdelen:



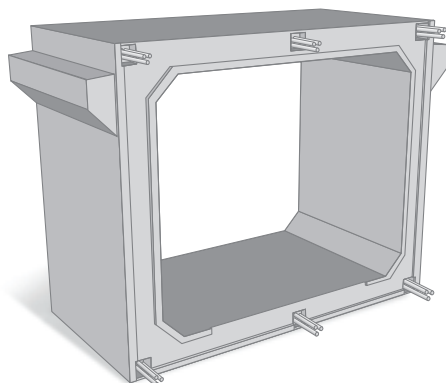
Rubberingduiker

Dit type is de basis van de rechthoekige duikerelementen. De elementen worden in elkaar geschoven en door middel van een mof-/spieverbinding in combinatie met een rubberprofiel afgesloten. Deze toepassing is mogelijk wanneer er sprake is van een stabiele ondergrond, en er niet of nauwelijks zettingen te verwachten zijn.



Koppelduiker

De uitvoering van dit element is gelijk aan die van de rubberingduiker. Echter na het stellen van de elementen worden deze door middel van praktische voorspanning (100 kN per streng) aan elkaar gekoppeld. Er wordt gebruik gemaakt van voorspanningsstrengen zonder aanhechting (VZA) Dit zijn ingevette strengen 15.7 mm. met PE omhulling. De kanalen worden dan ook niet geïnjecteerd.



Spanduiker

Deze duikervorm wordt toegepast bij een slechte ondergrond waarbij veel zettingen worden verwacht. Hierbij wordt geen rubbering toegepast maar worden de onderlinge voegen gevuld met gietmortel waarna constructief wordt afgespannen. Hier wordt gebruik gemaakt van voorspanningsstrengen van 15.7 mm. met aanhechting (VMA).

▷ Maatwerk/variantie/projectvoorbeeld



Rubberingduiker met uitstroomhoofd en kopbalk.



Spanduiker met dubbele faunapassage en consoles voor stootplaten.

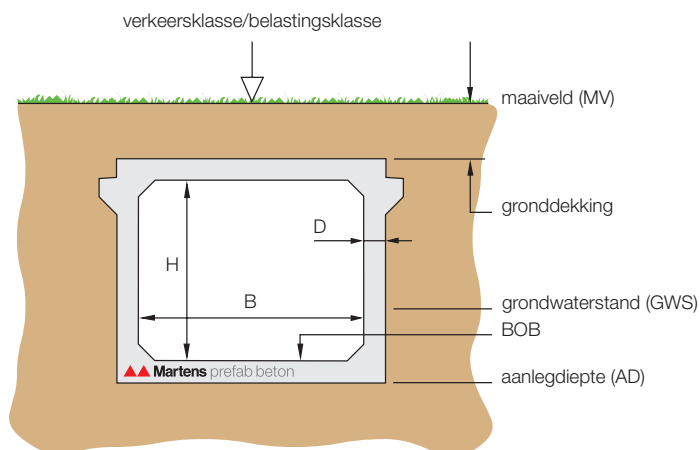


XXL-Duiker.



Duikerelementen toegepast voor een fietstunnel.

▷ Technische informatie



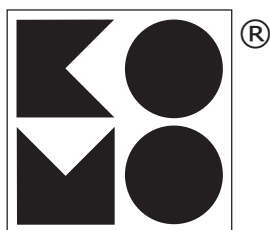
- MV
- GWS
- B x H x D

Afmetingen

Verwerkingsvoorschriften, afwijkende maatvoering of vorm kunnen op aanvraag en in overleg verstrekt of speciaal ontwikkeld worden. De engineering wordt uiteraard geheel verzorgd. Informeer naar de mogelijkheden.

B x H	750	1000	1250	1500	1750	2000	2250	2500
1000	180/240	180/240	180/240	180/240	180/240	180/240	180/240	180/240
1250	180/240	180/240	180/240	180/240	180/240	180/240	180/240	180/240
1500	180/240	180/240	180/240	180/240	180/240	180/240	180/240	180/240
1750	180/240	180/240	180/240	180/240	180/240	180/240	180/240	180/240
2000		180/240	180/240	180/240	180/240	180/240	180/240	180/240
2250		180/240	180/240	180/240	180/240	180/240	180/240	180/240
2500		180/240	180/240	180/240	180/240	180/240	180/240	180/240
2750		240/240	240/240	240/240	240/240	240/240	240/240	240/240
3000		240/300	240/300	240/300	240/300	240/300	240/300	240/300
3500		240/300	240/300	240/300	240/300	240/300	240/300	240/300

tabel: standaardafmetingen met bijbehorende wanddikte.



NEN 7031

▷ Overzichtstekening

